



Tribunal Regional Eleitoral do Estado de São Paulo

TRIBUNAL REGIONAL ELEITORAL DO ESTADO DE SÃO PAULO Pregão Eletrônico Federal n.º 90028/2025

Regido pela Lei n.º 14.133, de 1º de abril de 2021, pela IN SEGES/ME n.º 73, de 30 de setembro de 2022, pelo Decreto n.º 11.462, de 31 de março de 2023, pela Lei Complementar n.º 123, de 14 de dezembro de 2006, e alterações posteriores, regulamentada pelo Decreto n.º 8.538, de 6 de outubro de 2015, bem como pela Lei n.º 8.078 de 11 de setembro de 1990 e demais legislações aplicáveis, e, ainda, de acordo com as condições estabelecidas no Edital, Anexos e Apêndice.

Objeto: Registro de Preços para aquisição de materiais de infraestrutura elétrica.

Observação: Havendo divergência entre a descrição do(s) item(ns) e o código/descrição do CATMAT/CATSER prevalecerão as especificações detalhadas no Anexo I (Termo de Referência) deste Edital.

Data de abertura da sessão pública:

03/04/2025 às 13h no sítio www.gov.br/compras/pt-br

Registro de Preços? (x) Sim () Não	Tipo: Menor preço	Modo de disputa: Aberto	Exclusiva ME/EPP? (x) Sim () Não	Reserva de cota exclusiva ME/EPP? () Sim (x) Não	Aplicabilidade do Dec. 7174/2010? () Sim (x) Não
Processo SEI: 0001603-64.2025.6.26.8000			Edital híbrido? () sim (x) não Qual(is) item(ns) exclusivos ME/EPP: não se aplica		
Valor total estimado: R\$ 24.027,04			Apresentação de amostra? () Sim (x) Não	Vistoria prévia? () Obrigatória; () Facultativa; (x) não se aplica	
Critério de Julgamento: Menor preço unitário por item			Apresentação de prova? () Sim (x) Não		
Quantidade de itens: 20 itens			Quantidade de grupos: não se aplica		
Licitação Sustentável? (x) Sim () Não Indicação do critério de sustentabilidade: Itens 4.1 e 4.2 do Anexo I (Termo de Referência) deste Edital					
Pedidos de esclarecimentos e impugnações: Até às 19h de 31/03/2025. Os pedidos de esclarecimentos e as impugnações referentes a este procedimento devem ser encaminhados exclusivamente por meio eletrônico via internet, para o endereço pregoeiro@tre-sp.jus.br					
Documentos de habilitação:					
Cláusula 15 deste Edital					

Endereço da Seção de Elaboração de Editais e Contratos: Rua Francisca Miquelina, 123, Prédio Brigadeiro, 10º andar, sala 1007, Bela Vista, São Paulo CEP: 01316-900.

Retire o Edital e acompanhe esta licitação e seus atos na internet pelos portais <http://www.tre-sp.jus.br/transparencia-e-prestacao-de-contas/licitacoes/licitacoes> e www.gov.br/compras/pt-br



PREGÃO ELETRÔNICO FEDERAL 90028/2025

Participação exclusiva de Microempresas e Empresas de Pequeno Porte – MEs/EPPs

O TRIBUNAL REGIONAL ELEITORAL DO ESTADO DE SÃO PAULO, nos termos das disposições contidas na Lei n.º 14.133, de 1º de abril de 2021, na IN SEGES/ME nº 73, de 30 de setembro de 2022, no Decreto nº 11.462, de 31 de março de 2023, na Lei Complementar n.º 123, de 14 de dezembro de 2006, e alterações posteriores, regulamentada pelo Decreto n.º 8.538, de 6 de outubro de 2015, bem como na Lei n.º 8.078 de 11 de setembro de 1990, e demais legislações aplicáveis, realizará licitação, para **REGISTRO DE PREÇOS**, na modalidade de **PREGÃO ELETRÔNICO, com critério de julgamento pelo menor preço unitário por item**, visando à aquisição de materiais de infraestrutura elétrica, conforme condições e especificações constantes das cláusulas abaixo e do Anexo I, respectivo Apêndice, e Anexos II a V, a seguir discriminados, os quais fazem parte integrante do presente Edital:

Anexo I – Termo de Referência;

Apêndice – Imagens dos materiais;

Anexo II – Modelo de Proposta Definitiva de Preços;

Anexo III – Minuta de Ata de Registro de Preços;

Anexo IV – Instrução Normativa TRE/SP nº 01, de 31 de maio de 2019 – versão resumida;

Anexo V – Instruções complementares ao processo de cadastro de usuário externo no SEI.

1 – DA SESSÃO PÚBLICA DO PREGÃO ELETRÔNICO

1.1 – A abertura da presente licitação dar-se-á em sessão pública, dirigida pelo pregoeiro/pela pregoeira, a ser realizada conforme indicado abaixo, de acordo com a legislação mencionada no preâmbulo deste Edital.

1.2 – As propostas deverão ser enviadas a partir das 08 horas de 24/03/2025 até as 13 horas de 03/04/2025.

1.3 – No dia 03/04/2025, às 13 horas, será feita a abertura da sessão pública, **exclusivamente** por meio do sítio www.gov.br/compras/pt-br.

1.4 – Todas as referências de tempo neste Edital, no aviso de licitação e durante a sessão pública observarão obrigatoriamente o horário de Brasília – DF e, dessa forma, serão registradas no sistema eletrônico e na documentação relativa ao certame.

2 – DO OBJETO

2.1 – O objeto da presente licitação consiste no Registro de Preços para aquisição de materiais de infraestrutura elétrica para a manutenção predial e conservação das unidades do Tribunal Regional Eleitoral do Estado de São Paulo, em estrita conformidade com o estabelecido neste Edital, seus Anexos e Apêndice.

2.2. - A licitação será formada por 20 (vinte) itens, conforme tabela constante do Anexo I (Termo de Referência) deste Edital, facultando-se à licitante a participação no(s) item(ns) de seu interesse.

2.3 - Os códigos e descrições do "CATMAT/CATSER" constantes do Compras.gov.br podem eventualmente divergir da descrição dos itens a serem adquiridos quanto a especificações e outras características. Neste caso, havendo divergência quanto ao código/descrição do CATMAT/CATSER prevalecerão as especificações detalhadas no Termo de Referência (Anexo I deste Edital).



3 – DAS CONDIÇÕES PARA PARTICIPAÇÃO

3.1 – A presente licitação é destinada, exclusivamente, à participação de microempresas e empresas de pequeno porte, nos termos do artigo 48, I da Lei Complementar n.º 123/2006 e alterações posteriores.

3.1.1 – A licitação adotará os critérios estabelecidos nos artigos 42 a 45 da Lei Complementar n.º 123/2006 e alterações posteriores.

3.1.2 - A obtenção do benefício a que se refere o item anterior fica limitada às microempresas e às empresas de pequeno porte que, no ano-calendário de realização da licitação, ainda não tenham celebrado contratos com a Administração Pública cujos valores somados extrapolem a receita bruta máxima admitida para fins de enquadramento como empresa de pequeno porte.

3.1.3 - Não poderão se beneficiar do regime diferenciado e favorecido as empresas que se enquadrem em quaisquer das exclusões relacionadas no §4º do art. 3º da Lei Complementar n.º 123/2006 e alterações posteriores.

3.1.4 - Será concedido tratamento favorecido para as microempresas e empresas de pequeno porte e para as sociedades cooperativas mencionadas no artigo 16 da Lei nº 14.133, de 2021, para o agricultor familiar, o produtor rural pessoa física e para o microempreendedor individual – MEI, nos limites previstos da Lei Complementar nº 123, de 2006 e alterações posteriores.

3.2 - Poderão participar deste PREGÃO ELETRÔNICO microempresas e empresas de pequeno porte que estiverem previamente credenciadas no Sistema de Cadastramento Unificado de Fornecedores - SICAF e no Sistema de Compras do Governo Federal (www.gov.br/compras/pt-br), por meio de Certificado Digital conferido pela Infraestrutura de Chaves Públicas Brasileira – ICP – Brasil.

3.2.1 - Os interessados deverão atender às condições exigidas no cadastramento no Sistema de Cadastramento Unificado de Fornecedores – SICAF até o terceiro dia útil anterior à data prevista para recebimento das propostas, nos termos do §1º do art. 1º do Decreto n.º 3.722/2001, alterado pelo Decreto n.º 4.485/2002.

3.3 - Será admitida a participação de empresas reunidas em consórcio, para as quais deverão ser observadas as seguintes condições:

3.3.1 - as empresas consorciadas não poderão participar, na mesma licitação, de mais de um consórcio ou isoladamente; e

3.3.2 - as empresas consorciadas serão solidariamente responsáveis pelos atos praticados em consórcio, nas fases de licitação e durante a execução do objeto.

3.4 – A declaração falsa, relativa ao cumprimento dos requisitos de habilitação, à conformidade da proposta ou ao enquadramento como microempresa ou empresa de pequeno porte sujeitará a licitante às sanções previstas neste Edital.

3.5 – Não poderão participar deste certame:

3.5.1 – empresas que não se enquadrem como microempresas ou empresas de pequeno porte;

3.5.2 – empresas que possuam ramo de atividade registrado no ato constitutivo incompatível com o objeto desta licitação;



3.5.3 - pessoa física ou jurídica que se encontre, ao tempo da licitação, impossibilitada de participar da licitação em decorrência de sanção que lhe foi imposta;

3.5.4 - aquele que mantenha vínculo de natureza técnica, comercial, econômica, financeira, trabalhista ou civil com dirigente do órgão ou entidade contratante ou com agente público que desempenhe função na licitação ou atue na fiscalização ou na gestão do contrato, ou que deles seja cônjuge, companheiro ou parente em linha reta, colateral ou por afinidade, até o terceiro grau;

3.5.5 - empresas controladoras, controladas ou coligadas, nos termos da Lei nº 6.404, de 15 de dezembro de 1976, concorrendo entre si;

3.5.6 - pessoa física ou jurídica que, nos 5 (cinco) anos anteriores à divulgação deste Edital, tenha sido condenada judicialmente, com trânsito em julgado, por exploração de trabalho infantil, por submissão de trabalhadores a condições análogas às de escravo ou por contratação de adolescentes nos casos vedados pela legislação trabalhista;

3.5.7 - não poderá participar, direta ou indiretamente, da licitação ou da execução do contrato agente público do órgão ou entidade contratante, devendo ser observadas as situações que possam configurar conflito de interesses no exercício ou após o exercício do cargo ou emprego, nos termos da legislação que disciplina a matéria, conforme § 1º do art. 9º da Lei n.º 14.133, de 2021;

3.5.7.1 - a vedação de que trata o item 3.5.7 estende-se a terceiro que auxilie a condução da contratação na qualidade de integrante de equipe de apoio, profissional especializado ou funcionário ou representante de empresa que preste assessoria técnica;

3.5.8 – empresas em processo de falência, sob concurso de credores, em dissolução ou em liquidação;

3.5.9 – empresas estrangeiras que não funcionam no País;

3.5.10 – empresas que possuam em seu quadro societário pessoa detentora de mandato de deputado e/ou senador, desde sua diplomação, nos termos da alínea “a” do inciso I do artigo 54 da Constituição Federal.

4 – DO CREDENCIAMENTO

4.1 – A licitante deverá credenciar-se no sistema “Pregão Eletrônico”, no sítio www.gov.br/compras/pt-br, observados os seguintes aspectos:

4.1.1 – O credenciamento far-se-á mediante atribuição de chave de identificação e de senha, pessoal e intransferível, para acesso ao sistema eletrônico;

4.1.2 – O credenciamento da licitante ou de seu representante perante o provedor do sistema implicará a responsabilidade legal pelos atos praticados e presunção de sua capacidade técnica para realização das transações inerentes ao pregão eletrônico;

4.1.3 – A perda da senha ou a quebra de sigilo deverá ser comunicada imediatamente ao provedor do sistema para imediato bloqueio de acesso.

4.2 – A licitante responsabilizar-se-á exclusiva e formalmente pelas transações efetuadas em seu nome, assumindo como firmes e verdadeiras suas propostas e seus lances, inclusive os atos praticados diretamente ou por seu representante, excluída a responsabilidade do provedor do sistema ou do órgão ou entidade promotora da licitação por eventuais danos decorrentes de uso



indevido das credenciais de acesso, ainda que por terceiros.

4.2.1 - É de responsabilidade do cadastrado conferir a exatidão dos seus dados cadastrais no Sistema relacionado no item anterior e mantê-los atualizados junto aos órgãos responsáveis pela informação, devendo proceder, imediatamente, à correção ou à alteração dos registros tão logo identifique incorreção ou aqueles se tornem desatualizados.

5 – DAS IMPUGNAÇÕES E PEDIDOS DE ESCLARECIMENTOS DO ATO CONVOCATÓRIO

5.1 – Qualquer pessoa poderá impugnar o presente Edital por irregularidades ou solicitar esclarecimentos sobre seus termos, encaminhando o pedido até 3 (três) dias úteis antes da data fixada para abertura da sessão pública (31/03/2025) até as 19h, pelo e-mail pregoeiro@tre-sp.jus.br, cabendo ao pregoeiro/à pregoeira, auxiliado(a) pelos responsáveis pela elaboração do Edital, seus Anexos e Apêndice, responder a matéria no prazo de 3 (três) dias úteis, contados da data de recebimento do respectivo pedido.

5.1.1 - Caso o pedido de esclarecimento ou impugnação seja encaminhado no terceiro dia útil que antecede o certame, a matéria deverá ser decidida pelo pregoeiro/pela pregoeira até o último dia útil anterior à data de abertura da sessão pública.

5.1.2 – A impugnação não possui efeito suspensivo, sendo a sua concessão medida excepcional que deverá ser motivada pelo pregoeiro/pela pregoeira, nos autos do processo de licitação.

5.2 – As impugnações deverão ser dirigidas ao pregoeiro/à pregoeira por quem tenha poderes para representar a licitante ou por qualquer cidadão que pretenda impugnar o ato convocatório nesta qualidade.

5.3 – Acolhida a impugnação contra o ato convocatório que implique modificação deste Edital, esta modificação será divulgada da mesma forma que se deu a divulgação do texto original, reabrindo-se o prazo inicialmente estabelecido.

5.4 – As respostas às impugnações e aos esclarecimentos solicitados serão disponibilizadas no endereço eletrônico www.gov.br/compras/pt-br, por meio do *link* Acesso livre>Pregões>Agendados, dentro do prazo estabelecido para resposta do pregoeiro/da pregoeira e vincularão os participantes e a Administração, cabendo aos interessados em participar do certame acessá-lo para obtenção das informações prestadas.

6 – DA INSERÇÃO DA PROPOSTA ELETRÔNICA NO SISTEMA COMPRAS.GOV.BR

6.1 – Na presente licitação, a fase de habilitação sucederá as fases de apresentação de propostas e lances e de julgamento.

6.2 - Após a divulgação deste Edital no endereço eletrônico www.gov.br/compras/pt-br, as licitantes deverão encaminhar **exclusivamente** por meio do sistema eletrônico, a proposta eletrônica com a descrição do(s) material(is) e seu(s) preço(s) unitário(s) e total(is).

6.3 – A proposta eletrônica deverá ser encaminhada até a data e hora marcadas para abertura da sessão pública quando, então, encerrar-se-á, automaticamente, a fase de recebimento de propostas.

6.4- No cadastramento da proposta inicial, a licitante declarará, em campo próprio do sistema, que:



6.4.1 - está ciente do inteiro teor deste ato convocatório, dos seus Anexos e Apêndice e concorda com suas condições, bem como de que a proposta apresentada compreende a integralidade dos custos para atendimento dos direitos trabalhistas assegurados na Constituição Federal de 1988, nas leis trabalhistas, nas normas infralegais, nas convenções coletivas de trabalho e nos termos de ajustamento de conduta vigentes na data de sua entrega em definitivo e que atende aos requisitos de habilitação definidos neste instrumento convocatório;

6.4.2 – cumpre o disposto no inciso XXXIII do art. 7ª da Constituição Federal de 1988, que proíbe o trabalho noturno, perigoso ou insalubre a menores de dezoito anos e de qualquer trabalho a menores de dezesseis anos, salvo na condição de aprendiz, a partir de quatorze anos;

6.4.3 – está ciente de todas as informações e condições locais para o cumprimento das obrigações objeto da licitação;

6.4.4 - não possui, em sua cadeia produtiva, empregados executando trabalho desumano ou degradante, observando o disposto nos [incisos III e IV do art. 1º e no inciso III do art. 5º da Constituição Federal](#);

6.4.5 – cumpre as exigências de reserva de cargos para pessoa com deficiência e para reabilitado da Previdência Social, previstas em lei e em outras normas específicas, nos termos do art. 63, inciso IV da Lei nº 14.133/21;

6.4.6 – cumpre a exigência de cargos prevista em lei para aprendiz, bem como as reservas de cargos previstas em outras normas específicas, quando cabíveis.

6.5 - A licitante organizada em cooperativa deverá declarar, ainda, em campo próprio do sistema eletrônico, que cumpre os requisitos estabelecidos no [artigo 16 da Lei nº 14.133, de 2021](#).

6.6 - O fornecedor deverá declarar, ainda, em campo próprio do sistema eletrônico, que cumpre os requisitos estabelecidos no [artigo 3º da Lei Complementar nº 123, de 2006](#) e alterações posteriores, estando apto a usufruir do tratamento favorecido estabelecido em seus [arts. 42 a 49](#), observado o disposto nos §§ 1º ao 3º do art. 4º, da Lei n.º 14.133, de 2021.

6.6.1 - A assinalação do campo “não” impedirá o prosseguimento no certame.

6.7 - A falsidade das declarações de que tratam os itens 6.4 a 6.6 sujeitará a licitante às sanções previstas na [Lei nº 14.133, de 2021](#), e neste Edital.

6.8 – A licitante deverá formular e encaminhar a proposta de preços no idioma oficial do Brasil, exclusivamente por meio do sistema eletrônico, na qual deverá constar a descrição do(s) material(is) de acordo com a(s) especificação(ões) e quantidade(s) indicada(s) no Anexo I (Termo de Referência) deste Edital.

6.8.1 – Para elaboração de sua proposta, a licitante deverá observar TODAS as características especificadas no Anexo I (Termo de Referência) e Apêndice deste Edital, sob pena de desclassificação.

6.9 – Deverá constar da proposta eletrônica:

6.9.1 - no campo “preço”: preço unitário e total por item;

6.9.2 - no campo “descrição detalhada do objeto ofertado”: descrição detalhada do material ofertado, quando couber;



6.9.3 – indicação de **marca/modelo/referência** do material ofertado, quando cabível.

6.10 – O(s) preço(s) proposto(s) deverá(ão) ser final(is), acrescido(s) de todas as despesas (tributos, frete e outras de quaisquer naturezas incidentes direta e indiretamente sobre o fornecimento do(s) material(is), deduzidos eventuais descontos) e **conter somente duas casas decimais**, não sendo admitido valores simbólicos, irrisórios ou iguais a zero, o que enseja a desclassificação.

6.11 – Serão irrelevantes quaisquer ofertas que não se enquadrem nas especificações exigidas.

6.12 – Até a abertura da sessão pública, a licitante poderá retirar ou substituir a proposta eletrônica anteriormente inserida no sistema.

6.13 – Não será estabelecida, nessa etapa do certame, ordem de classificação entre as propostas apresentadas, o que somente ocorrerá após os procedimentos de abertura da sessão pública e da fase de envio de lances.

6.14 – Os documentos que compõem a proposta somente serão disponibilizados para avaliação do pregoeiro/da pregoeira e para acesso público após o encerramento do envio de lances.

6.15 - Desde que disponibilizada a funcionalidade no sistema, a licitante poderá parametrizar o seu valor final mínimo ou o seu percentual de desconto máximo quando do cadastramento da proposta e obedecerá às seguintes regras:

6.15.1- a aplicação do intervalo mínimo de diferença de valores entre os lances, que incidirá tanto em relação aos lances intermediários quanto em relação ao lance que cobrir a melhor oferta; e

6.15.2 - os lances serão de envio automático pelo sistema, respeitado o valor final mínimo estabelecido e o intervalo de que trata o item acima.

6.16 - O valor final mínimo parametrizado no sistema poderá ser alterado pela licitante durante a fase de disputa, sendo vedado valor superior a lance já registrado pela licitante no sistema.

6.17 - O valor final mínimo parametrizado na forma do item 6.15 possuirá caráter sigiloso para as demais licitantes e para o TRE/SP, podendo ser disponibilizado estrita e permanentemente aos órgãos de controle externo e interno.

6.18 – A licitante responsabilizar-se-á formalmente pelas transações efetuadas em seu nome no sistema eletrônico, assumindo como firmes e verdadeiras suas propostas e seus lances, inclusive os atos praticados diretamente ou por seu representante, excluída a responsabilidade do provedor do sistema ou do TRE/SP por eventuais danos decorrentes de uso indevido da senha, ainda que por terceiros.

6.19 – Qualquer elemento que possa identificar a licitante importará a desclassificação imediata da proposta.

6.20 – Caberá à licitante acompanhar as operações no sistema eletrônico durante a sessão pública do pregão, ficando responsável pelo ônus decorrente da perda de negócios diante da inobservância de qualquer mensagem emitida pelo sistema ou de sua desconexão.

6.21 – Caberá, ainda, à licitante comunicar imediatamente ao provedor do sistema qualquer acontecimento que possa comprometer o sigilo ou a inviabilidade do uso da senha, para imediato bloqueio de acesso.



6.22 – As propostas terão validade por 60 (sessenta) dias corridos.

7 – DA ABERTURA DA SESSÃO E DIVULGAÇÃO DAS PROPOSTAS

7.1 – A abertura da presente licitação dar-se-á automaticamente em sessão pública, por meio de sistema eletrônico, na data, horário e local indicados neste Edital.

7.2 – A verificação da conformidade da proposta será feita **exclusivamente na fase de julgamento**, em relação à proposta mais bem classificada.

7.3 - O sistema disponibilizará campo próprio para troca de mensagens entre o pregoeiro/a pregoeira e as licitantes, vedada outra forma de comunicação.

8 – DA FORMULAÇÃO DE LANCES

8.1 – Iniciada a fase competitiva, as licitantes deverão encaminhar lances exclusivamente por meio do sistema eletrônico, sendo imediatamente informadas do recebimento dos lances e dos valores consignados nos registros.

8.1.1 – Assim como as propostas, os lances serão ofertados pelo **PREÇO UNITÁRIO POR ITEM**, sagrando-se vencedora a licitante que ofertar o **menor preço unitário de cada item**.

8.2 – As licitantes poderão oferecer lances sucessivos, observados o horário fixado para abertura da sessão e as regras estabelecidas neste Edital.

8.3 – A licitante somente poderá oferecer lance inferior ao último por ela ofertado e registrado pelo sistema, observado o intervalo mínimo de diferença de valores, que incidirá tanto em relação aos lances intermediários quanto em relação ao lance que cobrir a melhor oferta.

8.4 - A licitante poderá, uma única vez, excluir seu último lance ofertado, no intervalo de 15 (quinze) segundos após o registro no sistema, na hipótese de lance inconsistente ou inexequível.

8.5 – O pregoeiro/a pregoeira poderá, durante a disputa, como medida excepcional, excluir a proposta ou o lance que possa comprometer, restringir ou frustrar o caráter competitivo do processo licitatório, mediante comunicação eletrônica automática via sistema.

8.6 - Eventual exclusão de proposta da licitante nos moldes do item anterior, implicará a retirada da licitante do certame, sem prejuízo do direito de defesa.

8.7 - Durante a sessão pública, as licitantes serão informadas, em tempo real, do valor do melhor lance registrado, vedada a identificação da licitante.

8.8 – Será adotado para o envio de lances no pregão eletrônico o **modo de disputa “aberto”**, em que as licitantes apresentarão lances públicos e sucessivos, com prorrogações.

8.9 – O intervalo mínimo de diferença de valores entre os lances, que incidirá tanto em relação aos lances intermediários quanto em relação à proposta que cobrir a melhor oferta, deverá corresponder a **1% (um por cento), limitado a duas casas decimais**.

8.10 – A etapa de lances da sessão pública terá duração de **10 (dez) minutos** e, após isso, será prorrogada automaticamente pelo sistema quando houver lance ofertado nos últimos **2 (dois) minutos** do período de duração dessa etapa.

8.11 – A prorrogação automática da etapa de envio de lances, de que trata o item anterior, será de **2 (dois) minutos** e ocorrerá sucessivamente sempre que houver lances enviados nesse período



de prorrogação, inclusive no caso de lances intermediários.

8.12 – Não havendo novos lances na forma estabelecida nos itens anteriores, a etapa será encerrada automaticamente, e o sistema ordenará e divulgará os lances conforme ordem crescente de valor.

8.13 - Definida a melhor proposta, se a diferença em relação à proposta classificada em segundo lugar for de pelo menos 5% (cinco por cento), o pregoeiro/a pregoeira, auxiliado(a) pela equipe de apoio, poderá admitir o reinício da disputa aberta, em prol da consecução do melhor preço, nos termos dispostos para a definição das demais colocações.

8.13.1 - Após o reinício previsto no item 8.13, as licitantes serão convocadas para apresentar lances intermediários.

8.13.2 - Encerrada a etapa de que trata o item 8.13.1, o sistema ordenará e divulgará os lances conforme ordem crescente de valor.

8.14 – Não poderá haver desistência dos lances efetuados, salvo a hipótese do item 8.4, sujeitando-se a proponente desistente às penalidades previstas neste Edital.

9 – DA DESCONEXÃO DO SISTEMA NA ETAPA DE LANCES

9.1 – Na hipótese de o sistema eletrônico se desconectar no decorrer da etapa de envio de lances da sessão pública e permanecer acessível às licitantes, os lances continuarão sendo recebidos, sem prejuízo dos atos realizados.

9.2 – Caso a desconexão do sistema eletrônico persistir por tempo superior a 10 (dez) minutos para o pregoeiro/a pregoeira, a sessão pública será suspensa e reiniciada somente decorridas 24 (vinte e quatro) horas após a comunicação do fato às participantes no sítio www.gov.br/compras/pt-br.

10 – DO CRITÉRIO DE DESEMPATE

10.1 – Finalizada a etapa competitiva, caso haja empate entre duas ou mais propostas será aplicado o critério de desempate previsto no art. 60 da Lei nº 14.133/21.

10.2 - O critério de desempate disposto no item 10.1 também será aplicado caso não haja envio de lances após o início da fase competitiva.

10.3 – Em igualdade de condições, se não houver desempate, nos termos dispostos no § 1º do art. 60 da Lei nº 14.133/21, será assegurada preferência, sucessivamente, aos bens e serviços produzidos ou prestados por:

10.3.1 - empresas estabelecidas no território do Estado de São Paulo;

10.3.2 - empresas brasileiras;

10.3.3 - empresas que invistam em pesquisa e no desenvolvimento de tecnologia no País;

10.3.4 - empresas que comprovem a prática de mitigação, nos termos da Lei nº 12.187, de 29 de dezembro de 2009.

10.3.5 - Persistindo o empate, a proposta vencedora será sorteada pelo sistema eletrônico compras.gov.br.

11 – DA NEGOCIAÇÃO DA PROPOSTA

11.1 - Encerrada a etapa de envio de lances da sessão pública, o pregoeiro/a pregoeira realizará a verificação da conformidade da proposta classificada em primeiro lugar quanto a compatibilidade



do(s) preço(s) final(is) em relação ao(s) **preço(s) máximo(s) aceitável(is) estipulado(s) no Anexo I (Termo de Referência) deste Edital**, observado o disposto no art. 34 da IN SEGES nº 73/22.

11.2 – Na hipótese de a proposta da primeira colocada permanecer acima do(s) preço(s) máximo(s) aceitável(is), indicado(s) no Anexo I (Termo de Referência) deste Edital, o pregoeiro/a pregoeira poderá negociar condições mais vantajosas para a Administração.

11.3 – A negociação será realizada por meio do sistema, a qual poderá ser acompanhada pelas demais licitantes.

11.4 – **Será(ão) desclassificada(s) a(s) proposta(s) que, após a etapa de negociação, mantiver seu(s) preço(s) final(is) superior(es) ao(s) preço(s) máximo(s) aceitável(is) pela Administração estipulado(s) no Anexo I (Termo de Referência) deste Edital**

11.5 - Quando a melhor proposta, mesmo após a negociação, for desclassificada em razão de permanecer acima do preço máximo aceitável pela Administração, a negociação poderá ser feita com as demais licitantes classificadas, exclusivamente por meio do sistema, respeitada a ordem crescente de classificação, ou, em caso de propostas intermediárias empatadas, serão utilizados os critérios de desempate definidos no art. 28 da IN SEGES nº 73/22.

12– DA FASE DE JULGAMENTO DA PROPOSTA

12.1 – Encerrada a etapa de negociação, o pregoeiro/a pregoeira verificará se a licitante provisoriamente classificada em primeiro lugar atende às condições de participação no certame, conforme previsto no [art. 14 da Lei nº 14.133/2021](#), legislação correlata e no item 3.5 deste Edital, especialmente quanto à existência de sanção que impeça a participação no certame ou a futura contratação, mediante a consulta aos seguintes cadastros:

- a) SICAF;
- b) Consulta Consolidada de Pessoa Jurídica do Tribunal de Contas da União (<https://certidoes-apf.apps.tcu.gov.br/>).

Observação: A consulta aos dois cadastros – **Cadastro Nacional de Empresas Inidôneas e Suspensas - (CEIS) e Cadastro Nacional de Condenações Cíveis por Ato de Improbidade Administrativa (CNIA)**, além do tradicional **Sistema de Cadastramento Unificado de Fornecedores – SICAF**, na fase de habilitação, é recomendação do TCU (Acórdão nº 1.793/2011 – Plenário). Trata-se de verificação da própria condição de participação na licitação. A Consulta Consolidada de Pessoa Jurídica do TCU (<https://certidoes-apf.apps.tcu.gov.br/>) abrange o cadastro do CNJ, do CEIS, do próprio TCU e o Cadastro Nacional de Empresas Punidas – CNEP do Portal da Transparência.

12.1.1 - A consulta aos cadastros será realizada em nome da empresa licitante e também de seu sócio majoritário, por força da vedação de que trata o [artigo 12 da Lei nº 8.429, de 1992](#).

12.1.2 - Caso conste na Consulta de Situação da licitante a existência de Ocorrências Impeditivas Indiretas, o pregoeiro/a pregoeira diligenciará para verificar se houve fraude por parte das empresas apontadas no Relatório de Ocorrências Impeditivas Indiretas. ([IN nº 3/2018, art. 29, caput](#)).

12.1.2.1 - A tentativa de burla será verificada por meio dos vínculos societários, linhas de fornecimento similares, dentre outros. ([IN nº 3/2018, art. 29, §1º](#)).

12.1.2.2 - A licitante será convocada para manifestação previamente a uma eventual desclassificação. ([IN nº 3/2018, art. 29, §2º](#)).



12.1.2.3 – Constatada a existência de sanção, o pregoeiro/a pregoeira poderá inabilitar a licitante, por falta de condição de participação.

12.2 - Verificadas as condições de participação e de utilização do tratamento favorecido, o pregoeiro/a pregoeira examinará a proposta classificada em primeiro lugar, quanto à adequação ao objeto e, estando em conformidade, solicitará **via chat**, no **prazo e nos moldes** elencados na cláusula 13 deste Edital, o envio da **PROPOSTA DEFINITIVA DE PREÇOS**, adequada ao último lance ofertado ou valor negociado.

12.2.1 – Recebida a proposta definitiva de preços, estando essa de acordo com os requisitos formais exigidos neste Edital, o pregoeiro/a pregoeira procederá à aceitação da proposta no sistema.

12.3 – O não encaminhamento da proposta definitiva de preços, no prazo estabelecido na cláusula 13, configurará desistência da proposta, sujeitando a licitante às sanções previstas na cláusula 24 deste Edital.

12.4 – O critério de julgamento das propostas será o de **MENOR PREÇO UNITÁRIO POR ITEM**, desde que satisfeitos todos os termos estabelecidos neste ato convocatório. Sendo assim, a adjudicação poderá ser dada a uma ou mais empresas.

12.5 – No julgamento das propostas, o pregoeiro/a pregoeira poderá sanar erros ou falhas que não alterem a substância das propostas e sua validade jurídica, mediante despacho fundamentado, registrado em ata e acessível a todos, atribuindo-lhes validade e eficácia para fins de classificação.

12.6 – Caso a licitante detentora da melhor oferta apresente quaisquer das ocorrências abaixo citadas, o pregoeiro/a pregoeira examinará a proposta subsequente, procedendo à sucessiva verificação, até a apuração de uma proposta que atenda ao Edital:

12.6.1 – conter vícios insanáveis;

12.6.2 – não obedecer às especificações técnicas do Anexo I (Termo de Referência) deste Edital;

12.6.3 – apresentar preços inexequíveis ou permanecer acima do(s) preço(s) máximo(s) aceitável(is) definido(s) no Anexo I (Termo de Referência) deste Edital;

12.6.4 - não tiver sua exequibilidade demonstrada, quando exigido pela Administração, conforme disposto no art.34 da IN SEGES nº 73/22;

12.6.5 - não adequação da proposta e do preço às exigências editalícias; ou

12.6.6 - não atendimento ao chamado do pregoeiro/da pregoeira durante a sessão pública do certame licitatório;

12.7 - Encerrada a fase de julgamento da proposta, será aberto **prazo de 10 (dez) minutos** para o registro de intenção de recurso, nos termos dispostos na cláusula 16 deste Edital.

13 – DA PROPOSTA DEFINITIVA DE PREÇOS

13.1 – A licitante melhor classificada, nos termos dispostos no item 12.2 deste Edital, deverá enviar a proposta definitiva de preços, elaborada nos moldes do Anexo II deste Edital, por meio do *link* “Enviar anexo/planilha atualizada”, no **prazo de 2 (duas) horas**, a contar da solicitação do pregoeiro/da pregoeira no sistema eletrônico.

13.1.1 – O prazo disposto no item 13.1 poderá ser prorrogado por igual período nas seguintes situações:

13.1.1.1 - por solicitação da licitante, mediante justificativa aceita pelo pregoeiro/pela pregoeira; ou



13.1.1.2 - de ofício, a critério do pregoeiro/da pregoeira, quando constatado que o prazo estabelecido não é suficiente para o envio dos documentos exigidos neste Edital para verificação da conformidade da proposta.

13.1.2 – Em cumprimento ao princípio da publicidade e da transparência, a inserção da proposta definitiva de preços no sistema **é obrigatória**, sob pena de desclassificação, sujeitando a licitante às sanções previstas neste Edital.

13.2 – Na proposta deverão constar, obrigatoriamente, todas as informações requeridas no Anexo II, a saber:

13.2.1 – PREÇO UNITÁRIO E TOTAL POR ITEM;

13.2.1.1 – O(s) preço(s) proposto(s) deverá(ão) ser final(is), acrescido(s) de todas as despesas (tributos, frete e outras de quaisquer naturezas incidentes direta e indiretamente sobre o fornecimento do(s) material(is), deduzidos eventuais descontos) e **conter somente duas casas decimais**, não sendo admitido valores simbólicos, irrisórios ou iguais a zero, o que enseja a desclassificação.

13.2.2 - INDICAÇÃO DE MARCA/MODELO/REFERÊNCIA DO MATERIAL OFERTADO;

13.2.3 - PRAZO DE ENTREGA: máximo de 20 (vinte) dias corridos, contados do recebimento da notificação formal à Detentora da Ata pelo Órgão Gerenciador, acompanhada da Nota de Empenho;

13.2.4 – PRAZOS DE GARANTIA: mínimo de 3 (três) meses, contados da data efetiva de entrega do material;

13.2.5 – PRAZO DE VALIDADE DA PROPOSTA: 60 (sessenta) dias corridos, a contar da data fixada para a sessão pública deste pregão;

13.2.6 – Razão social da empresa, C.N.P.J., endereço completo, telefone e e-mail atualizados para contato e recebimento de Nota de Empenho, qualificação do representante legal que firmará a ata de registro de preços e do preposto que representará a detentora durante a vigência do ajuste, instituição financeira, agência, praça de pagamento e conta corrente, assinatura e nome legível do representante legal da empresa responsável pela proposta;

13.2.6.1 – O endereço e C.N.P.J. informados deverão ser do estabelecimento que de fato emitirá a nota fiscal/fatura.

14 – DA DOCUMENTAÇÃO COMPLEMENTAR À PROPOSTA

Não aplicável à presente contratação.

15 – DA HABILITAÇÃO

15.1 – Os documentos previstos nesta cláusula, necessários e suficientes para demonstrar a capacidade da licitante de realizar o objeto da licitação, serão exigidos para fins de habilitação, nos termos dos [arts. 62 a 70 da Lei nº 14.133, de 2021](#).

15.1.1 – A documentação exigida para fins de habilitação jurídica, fiscal, social e trabalhista e econômico-financeira, poderá ser substituída pelo registro cadastral no Sistema de Cadastramento Unificado de Fornecedores – SICAF, no que concerne à regularidade dos documentos exigidos



neste Edital e abrangidos pelo referido sistema.

15.2 – Será verificado se a licitante apresentou declaração de que atende aos requisitos de habilitação, e a declarante responderá pela veracidade das informações prestadas, na forma da lei ([art. 63, I, da Lei nº 14.133/2021](#)).

15.3 – Será verificado se a licitante apresentou no sistema, sob pena de inabilitação, a declaração de que cumpre as exigências de reserva de cargos para pessoa com deficiência e para reabilitado da Previdência Social, previstas em lei e em outras normas específicas, nos termos do art. 63, inciso IV da Lei nº 14.133/21.

15.4 – A licitante deverá apresentar, sob pena de desclassificação, declaração de que suas propostas econômicas compreendem a integralidade dos custos para atendimento dos direitos trabalhistas assegurados na Constituição Federal, nas leis trabalhistas, nas normas infralegais, nas convenções coletivas de trabalho e nos termos de ajustamento de conduta vigentes na data de entrega das propostas.

15.5 – A habilitação será verificada por meio do SICAF, nos documentos por ele abrangidos.

15.5.1 – É de responsabilidade da licitante conferir a exatidão dos seus dados cadastrais no SICAF e mantê-los atualizados junto aos órgãos responsáveis pela informação, devendo proceder, imediatamente, à correção ou à alteração dos registros tão logo identifique incorreção ou aqueles se tornem desatualizados ([IN nº 3/2018, art. 7º, caput](#)).

15.5.2 – A não observância do disposto no item anterior poderá ensejar desclassificação no momento da habilitação ([IN nº 3/2018, art. 7º, parágrafo único](#)).

15.6 – A verificação pelo pregoeiro/pela pregoeira, em sítios eletrônicos oficiais de órgãos e entidades emissores de certidões constitui meio legal de prova, para fins de habilitação.

15.7 – Na análise dos documentos de habilitação, o pregoeiro/a pregoeira poderá sanar erros ou falhas que não alterem a substância dos documentos e sua validade jurídica, mediante despacho fundamentado registrado e acessível a todos, atribuindo-lhes eficácia para fins de habilitação e classificação.

15.8 – Sempre que julgar necessário, o pregoeiro/a pregoeira poderá solicitar a apresentação de originais dos documentos apresentados pela licitante, não sendo aceitos “protocolos de entrega” ou “solicitações de documentos” em substituição aos comprovantes exigidos no presente Edital.

15.8.1 – Os documentos originais, quando solicitados, deverão ser entregues, no prazo de 3 (três) dias úteis contados da solicitação do pregoeiro/da pregoeira, na Seção de Elaboração de Editais e Contratos, localizada na Rua Francisca Miquelina, nº 123, Prédio Brigadeiro, 10º andar, sala 1007, mediante prévio agendamento direcionado ao e-mail pregoeiro@tre-sp.jus.br.

15.9 – Para a habilitação no presente certame serão exigidos os seguintes documentos:

15.9.1 – Habilitação Jurídica

15.9.1.1 – A pessoa jurídica participante do certame deverá comprovar sua existência mediante apresentação de seu Ato Constitutivo;

15.9.1.2 – Os documentos apresentados deverão estar acompanhados de todas as alterações ou da consolidação respectiva;



15.9.2 – Habilitação fiscal e trabalhista

15.9.2.1 – Certidão de Débitos relativos aos Tributos Federais e à Dívida Ativa da União, emitida conjuntamente pela RFB (Receita Federal do Brasil) e PGFN (Procuradoria-Geral da Fazenda Nacional);

15.9.2.2 – CRF – Certificado de Regularidade do FGTS emitido pela Caixa Econômica Federal;

15.9.2.3 – Certidão negativa de débitos trabalhistas – CNDT ou Certidão positiva de débitos trabalhistas com efeitos negativos emitida pela Justiça do Trabalho;

Observação: A validade da certidão negativa de débitos trabalhistas – CNDT, com base no inciso XVI do art. 92 da Lei n.º 14.133/21, está condicionada àquela disponível no sítio www.tst.jus.br/certidao na FASE DE HABILITAÇÃO, que revela a atual situação da licitante, ou seja, caso haja mais de um documento válido, isto é, dentro do prazo de 180 (cento e oitenta) dias, prevalecerá a certidão mais recente sobre a mais antiga.

15.9.3 – Qualificação Econômico-Financeira

15.9.3.1 - Certidão negativa de falência e recuperações judiciais e extrajudiciais, expedida pelo Distribuidor da sede da pessoa jurídica, ou de execução patrimonial, expedida no domicílio da pessoa física;

15.9.3.1.1 - No caso da licitante se encontrar em recuperação judicial, deverá apresentar certidão emitida pela instância judicial competente, certificando que a interessada está apta econômica e financeiramente a participar de procedimento licitatório.

15.9.4 – Qualificação Técnica

Não aplicável à presente contratação.

15.9.5 – Participação em Consórcio

15.9.5.1 – A empresa líder e as empresas integrantes do consórcio deverão apresentar todos os documentos estabelecidos para habilitação constantes dos itens 15.9.1 a 15.9.3.

15.9.5.2 - A empresa líder do consórcio será considerada pelo TRE/SP como responsável pela contratação.

15.9.5.3 - O consórcio deverá apresentar, além daqueles referentes à Habilitação, os seguintes documentos:

15.9.5.3.1 - comprovação do compromisso público ou particular de constituição de consórcio, subscrito pelos consorciados;

15.9.5.3.2 – termo de responsabilidade solidária dos integrantes do consórcio, pelos atos a serem praticados na fase de licitação e na execução do objeto;

15.9.5.3.3 - termo de indicação da empresa responsável pelo consórcio - empresa líder - que deverá representar o consórcio e manter todos os entendimentos que se fizerem necessários entre o TRE/SP e os demais consorciados, bem como junto a terceiros, durante a execução do objeto;

15.9.5.3.4 - documentos que confirmam amplos poderes à empresa líder para representar as consorciadas nesta licitação;

15.9.5.3.5 - compromisso expresso do consórcio de que não terá a sua constituição ou composição



alterada ou, sob qualquer forma, modificada sem a prévia e expressa anuência do TRE-SP, até o total cumprimento do objeto;

15.9.5.4 – a inabilitação individual de qualquer uma das empresas consorciadas implicará a inabilitação do consórcio.

15.10 - A validade dos documentos habilitatórios deverá abranger a data de abertura do certame.

15.10.1 - Caso o órgão emissor não declare a vigência dos documentos solicitados, esses serão considerados válidos pelo prazo de 6 (seis) meses contados da data de sua expedição.

15.11 – Os documentos exigidos para habilitação que não estejam contemplados no SICAF serão enviados por meio do sistema, em formato digital, **no prazo de 2 (duas) horas**, a contar da solicitação do pregoeiro/da pregoeira no sistema eletrônico.

15.11.1 – O prazo disposto no item 15.11 poderá ser prorrogado por igual período nas seguintes situações:

15.11.1.1 - por solicitação da licitante, mediante justificativa aceita pelo pregoeiro/pela pregoeira, ou

15.11.1.2 - de ofício, a critério do pregoeiro/da pregoeira, quando constatado que o prazo estabelecido não é suficiente para o envio dos documentos exigidos neste Edital para verificação do atendimento aos requisitos habilitatórios.

15.12 – O descumprimento das exigências contidas nos itens 15.9.1 a 15.9.3 e 15.9.5 determinará a inabilitação da licitante.

15.13 – A comprovação da regularidade fiscal e trabalhista somente será exigida para efeito de formalização do ajuste.

15.13.1 – A licitante deverá apresentar toda a documentação exigível nesta cláusula, mesmo que as relativas ao item 15.9.2 apresentem alguma restrição.

15.13.2 – Havendo alguma restrição na comprovação da regularidade fiscal e trabalhista, será assegurado o prazo de 5 (cinco) dias úteis, cujo termo inicial corresponderá ao momento em que a licitante for declarada vencedora do certame, para a regularização da documentação, pagamento ou parcelamento do débito e emissão de eventuais certidões negativas ou positivas com efeito de certidão negativa.

15.13.3 – O prazo de que trata o item 15.13.2 fica automaticamente prorrogado, nos termos do §1º do art. 43 da Lei Complementar n.º 123/2006 e alterações posteriores.

15.14 – A não regularização da documentação, nos prazos previstos nos itens 15.13.2 e 15.13.3, implicará a decadência do direito à contratação, sem prejuízo das sanções previstas nos itens 24.4.1, 24.4.2, 24.4.3, 24.6 e 24.7 deste Edital ou sem prejuízo das sanções legalmente previstas, sendo facultado à Administração convocar as licitantes remanescentes, na ordem de classificação, para assinatura da ata de registro de preços/aceite da Nota de Empenho, ou revogar a licitação.

15.15 – Após a entrega dos documentos para habilitação, não será permitida a substituição ou a apresentação de novos documentos, salvo em sede de diligência, para ([Lei 14.133/21, art. 64](#), e [IN 73/2022, art. 39, §4º](#)):

15.15.1 - complementação de informações acerca dos documentos já apresentados pelas licitantes e desde que necessária para apurar fatos existentes à época da abertura do certame;



15.15.2 - atualização de documentos cuja validade tenha expirado após a data de recebimento das propostas.

15.15.3 – A licitante será convocada a encaminhar os novos documentos, em formato digital, via sistema, no **prazo de 2 (duas) horas**, contadas da solicitação do pregoeiro/da pregoeira no chat.

15.16 - Verificado o desatendimento de quaisquer dos requisitos de habilitação, o pregoeiro/a pregoeira examinará a aceitabilidade da proposta e o preenchimento das exigências habilitatórias por parte da licitante classificada subsequente e, assim, sucessivamente, até a apuração de uma proposta que atenda às exigências deste Edital.

15.16.1 – A inabilitação será sempre fundamentada e registrada no sistema, com acompanhamento em tempo real por todos os participantes.

15.17 – Constatado o atendimento aos requisitos habilitatórios, o pregoeiro/a pregoeira habilitará e declarará vencedora do certame a licitante correspondente.

15.18 – Encerrada a fase de habilitação do certame, será aberto **prazo de 10 (dez) minutos para o registro de intenção de recurso**, nos termos dispostos na cláusula 16 deste Edital e, no caso de inocorrência de tal registro, poderá o pregoeiro/a pregoeira adjudicar o objeto da licitação em favor da licitante julgada vencedora.

15.19 – Manifestando quaisquer das licitantes a intenção de recorrer, o processo somente será encaminhado à autoridade superior para adjudicação e homologação do resultado após o transcurso da fase recursal.

16 – DA INTENÇÃO DE RECORRER E DA FASE RECURSAL

16.1 - A interposição de recurso referente ao julgamento das propostas, à habilitação ou inabilitação de licitantes, à anulação ou revogação da licitação, observará o disposto no art. 165 da Lei nº 14.133, de 2021.

16.2 - O prazo recursal é de **3 (três) dias úteis**, contados da data de intimação ou de lavratura da ata.

16.3 - Quando o recurso apresentado recair sobre o julgamento das propostas ou o ato de habilitação ou inabilitação da licitante:

16.3.1 - a intenção de recorrer deverá ser manifestada no prazo de **10 (dez) minutos**, sob pena de preclusão;

16.3.2 - o prazo para apresentação das razões recursais será iniciado na data de intimação ou de lavratura da ata de habilitação ou inabilitação;

16.4 - Os recursos deverão ser encaminhados em campo próprio do sistema.

16.5 - O recurso será dirigido à autoridade que tiver editado o ato ou proferido a decisão recorrida, a qual poderá reconsiderar sua decisão no prazo de **3 (três) dias úteis**, ou, nesse mesmo prazo, encaminhar recurso para a autoridade superior, a qual deverá proferir sua decisão no prazo de **10 (dez) dias úteis**, contado do recebimento dos autos.

16.6 - Os recursos interpostos fora do prazo não serão conhecidos.

16.7 - O prazo para apresentação de contrarrazões ao recurso pelas demais licitantes será de **3 (três) dias úteis**, contados da data da intimação pessoal ou da divulgação da interposição do recurso, assegurada a vista imediata dos elementos indispensáveis à defesa de seus interesses.



16.8 - O recurso terá efeito suspensivo do ato ou da decisão recorrida até que sobrevenha decisão final da autoridade competente.

16.9 - Os recursos serão apreciados em fase única, conforme disposto no inciso II do § 1º do art. 165 da Lei nº 14.133/2021.

16.10 - O acolhimento do recurso invalida tão somente os atos insuscetíveis de aproveitamento.

16.11 - Em caso de interesse das possíveis licitantes, o acesso ao Processo SEI será disponibilizado por meio eletrônico ao interessado mediante requerimento direcionado ao e-mail pregoeiro@tre-sp.ius.br.

17 – DA FORMAÇÃO DO CADASTRO DE RESERVA

17.1 - Após a homologação da licitação, será incluído na ata, na forma de anexo, o registro:

17.1.1 - das licitantes que aceitarem cotar o objeto com preço igual ao da adjudicatária, observada a classificação na licitação;

17.1.2 - das licitantes que mantiverem sua proposta original;

17.1.3 - até superveniente lançamento da funcionalidade no sistema compras.gov, a consulta às licitantes será realizada pelo pregoeiro/pela pregoeira através do chat (envio de mensagens na sala de disputa), depois de decorrido o prazo recursal, assegurado prazo de 10 (dez) minutos para manifestação das participantes.

17.2 - Será respeitada, nas contratações, a ordem de classificação das licitantes ou fornecedores registrados na ata.

17.2.1 - A apresentação de novas propostas na forma deste item não prejudicará o resultado do certame em relação à licitante mais bem classificada.

17.2.2 - Para fins da ordem de classificação, as licitantes ou fornecedores que aceitarem cotar o objeto com preço igual ao da adjudicatária antecederão aqueles que mantiverem sua proposta original.

17.3 - A habilitação das licitantes que comporão o cadastro de reserva será efetuada quando houver necessidade de contratação das licitantes remanescentes, nas seguintes hipóteses:

17.3.1 - quando a licitante vencedora não assinar a Ata de Registro de Preços no prazo e nas condições estabelecidos no Edital; ou

17.3.2 - quando houver o cancelamento do registro do fornecedor ou do registro de preços, nas hipóteses previstas nos art. 28 e art. 29 do Decreto nº 11.462/23.

17.4 - Na hipótese de nenhuma das licitantes que aceitaram cotar o objeto com preço igual ao da adjudicatária concordar com a contratação nos termos em igual prazo e nas condições propostas pela primeira classificada, a Administração, observados o valor estimado e a sua eventual atualização na forma prevista no Edital, poderá:

17.4.1 - convocar as licitantes que mantiveram sua proposta original para negociação, na ordem de classificação, com vistas à obtenção de preço melhor, mesmo que acima do preço da adjudicatária; ou

17.4.2 - adjudicar e firmar a Ata de Registro de Preços nas condições ofertadas pelas licitantes remanescentes, observada a ordem de classificação, quando frustrada a negociação de melhor



condição.

18 - DA ATA DE REGISTRO DE PREÇOS

18.1 – Homologado o resultado da licitação, a Administração, respeitada a ordem, convocará a adjudicatária para, dentro do prazo de 2 (dois) dias úteis, a contar da data de recebimento da notificação, realizar o procedimento de credenciamento para usuário externo no Sistema Eletrônico de Informações - SEI deste TRE/SP, conforme orientação contida nos artigos 15 e seguintes da Instrução Normativa TRE/SP n. 1/2019 (com suas respectivas atualizações), conforme Anexo IV deste Edital, seguindo os passos constantes do Anexo V deste Edital, e, posteriormente, em até 2 (dois) dias úteis, contados da liberação do acesso, assinar eletronicamente a Ata de Registro de Preços, cuja minuta integra este Edital (Anexo III) e que, após publicada, terá efeito de compromisso de fornecimento nas condições estabelecidas no presente documento editalício.

18.1.1 – Os prazos estabelecidos no item 18.1 poderão ser prorrogados uma vez, por igual período, quando solicitado pelo fornecedor e desde que:

18.1.1.1 - a solicitação seja devidamente justificada e apresentada dentro do prazo; e

18.1.1.2 - a justificativa apresentada seja aceita pela Administração.

Observação: A formalização da Ata de Registro de Preços por meio diverso do Sistema Eletrônico de Informações do TRE/SP deverá ser justificada, por interesse da Administração ou da adjudicatária.

18.2 – Na assinatura da Ata de Registro de Preços será exigida a comprovação das condições de habilitação consignadas neste Edital, que deverão ser mantidas pela licitante durante a vigência da Ata.

18.3 - Serão formalizadas tantas Atas de Registro de Preços quantas forem necessárias para o registro de todos os itens constantes no Anexo I (Termo de Referência) deste Edital, com a indicação da adjudicatária, a descrição do(s) item(ns), as respectivas quantidades, preços registrados e demais condições.

18.4 - O preço registrado, com a indicação dos fornecedores, será divulgado no PNCP e disponibilizado durante a vigência da ata de registro de preços.

18.5 - A existência de preços registrados implicará compromisso de fornecimento nas condições estabelecidas, mas não obrigará a Administração a contratar, facultada a realização de licitação específica para a aquisição pretendida, desde que devidamente justificada.

18.6 – Na hipótese de a convocada não assinar a Ata de Registro de Preços no prazo e nas condições estabelecidas, fica facultado à Administração convocar as licitantes remanescentes do cadastro de reserva, na ordem de classificação, para fazê-lo em igual prazo e nas condições propostas pela primeira classificada.

18.7 – Os preços registrados poderão ser alterados ou atualizados, obedecidas às disposições contidas no artigo 25 do Decreto nº 11.462/23.

19 – DOS RECURSOS ORÇAMENTÁRIOS

As despesas decorrentes desta licitação serão suportadas pelos recursos destinados no Orçamento Geral da União ao Tribunal Regional Eleitoral do Estado de São Paulo, para os exercícios de 2025. O programa de trabalho e o elemento de despesa específicos constarão



quando da emissão da respectiva Nota de Empenho.

20 – DO CONTRATO

Não aplicável à presente contratação.

21 – DA GARANTIA CONTRATUAL

Não aplicável à presente contratação.

22 – DO REAJUSTE

Em caso de prorrogação da Ata de Registro de Preços, será adotada, para fins de reajuste, os procedimentos dispostos na cláusula oitava da Ata de Registro de Preços (Anexo III) deste Edital.

23 – DO PAGAMENTO

O pagamento será efetuado na forma e regramentos dispostos na cláusula 6 do Anexo I (Termo de Referência) deste Edital.

24 – DAS INFRAÇÕES ADMINISTRATIVAS E SANÇÕES

24.1 - Comete infração administrativa, nos termos da lei, a licitante ou contratada que, com dolo ou culpa:

24.1.1 - deixar de entregar a documentação exigida para o certame ou não entregar qualquer documento que tenha sido solicitado pelo pregoeiro/pela pregoeira durante o certame;

24.1.2 - salvo em decorrência de fato superveniente devidamente justificado, não mantiver a proposta, em especial quando:

24.1.2.1 - não enviar a proposta adequada ao último lance ofertado ou após a negociação;

24.1.2.2 - recusar-se a enviar o detalhamento da proposta quando exigível;

24.1.2.3 - pedir para ser desclassificado quando encerrada a etapa competitiva;

24.1.2.4 - apresentar proposta em desacordo com as especificações deste Edital;

24.1.2.5 - não for providenciada a regularização da documentação, no prazo previsto nos itens 15.13.2 e 15.13.3 deste Edital;

24.1.3 - não celebrar o ajuste ou não entregar a documentação exigida para sua formalização, quando convocada dentro do prazo de validade de sua proposta;

24.1.3.1 - recusar-se, sem justificativa, a assinar a ata de registro de preços, ou a aceitar ou retirar o instrumento equivalente no prazo estabelecido na cláusula 18 deste Edital;

24.1.3.2 – não mantiver as condições de habilitação e qualificação de forma a inviabilizar a assinatura da ata/contrato;

24.1.4 - ensejar o retardamento na execução do objeto da licitação sem motivo justificado;

24.1.5 - apresentar declaração ou documentação falsa exigida para o certame ou prestar declaração falsa durante a licitação;

24.1.6 - fraudar a licitação;



24.1.7 - comportar-se de modo inidôneo ou cometer fraude de qualquer natureza, em especial quando:

24.1.7.1 - agir em conluio ou em desconformidade com a lei;

24.1.7.2 - induzir deliberadamente a erro no julgamento;

24.1.8 - praticar atos ilícitos com vistas a frustrar os objetivos da licitação;

24.1.9 - praticar ato lesivo previsto no art. 5º da Lei n.º 12.846, de 2013.

24.2 - Com fulcro na Lei nº 14.133, de 2021, a Administração poderá, garantida a prévia defesa, aplicar às licitantes e/ou adjudicatárias as seguintes sanções, sem prejuízo das responsabilidades civil e criminal:

24.2.1 – multa;

24.2.2 - impedimento de licitar e contratar; e

24.2.3 - declaração de inidoneidade para licitar ou contratar, enquanto perdurarem os motivos determinantes da punição ou até que seja promovida sua reabilitação perante a própria autoridade que aplicou a penalidade.

24.3 - Na aplicação das sanções serão considerados:

24.3.1 - a natureza e a gravidade da infração cometida;

24.3.2 - as peculiaridades do caso concreto;

24.3.3 - as circunstâncias agravantes ou atenuantes;

24.3.4 - os danos que dela provierem para a Administração Pública;

24.3.5 - a implantação ou o aperfeiçoamento de programa de integridade, conforme normas e orientações dos órgãos de controle.

24.4 – Será aplicada multa compensatória nas seguintes ocorrências:

24.4.1 – para as infrações previstas nos itens 24.1.1, 24.1.2 e 24.1.2.1 a 24.1.2.5, 24.1.3, 24.1.3.1, 24.1.3.2 e 24.1.4, quando não justificar a imposição de penalidade mais grave, a multa compensatória será de 0,5% (cinco décimos por cento) a 15% (quinze por cento) do valor total estimado para contratação;

24.4.2 - quando a licitante cometer quaisquer das infrações previstas nos itens 24.1.1, 24.1.2 e 24.1.2.1 a 24.1.2.5, 24.1.3, 24.1.3.1, 24.1.3.2 e 24.1.4 que justifiquem a necessidade da imposição de penalidade mais grave, a faixa percentual de multa compensatória a ser considerada para cálculo da penalidade será aquela constante do item 24.4.3;

24.4.3 - para as infrações previstas nos itens 24.1.5 a 24.1.9 e para as infrações previstas nos itens 24.1.1, 24.1.2 e 24.1.2.1 a 24.1.2.5, 24.1.3, 24.1.3.1, 24.1.3.2 e 24.1.4, que justifiquem a imposição de penalidade mais grave, a multa compensatória será de 15% (quinze por cento) a 30% (trinta por cento) do valor total estimado para contratação.

24.5 – Na aplicação da sanção de multa será facultada a defesa do interessado no prazo de 15 (quinze) dias úteis, contado da data de sua intimação.

24.6 - A sanção de impedimento de licitar e contratar será aplicada ao responsável em decorrência das infrações administrativas relacionadas nos itens 24.1.1, 24.1.2, 24.1.2.1 a 24.1.2.5, 24.1.3, 24.1.3.1, 24.1.3.2 e 24.1.4, quando não se justificar a imposição de penalidade mais grave, e



impedirá o responsável de licitar e contratar no âmbito da Administração Pública Federal direta e indireta, pelo prazo máximo de 3 (três) anos.

24.7 - Poderá ser aplicada ao responsável a sanção de declaração de inidoneidade para licitar ou contratar, pelo período de 3 (três) a 6 (seis) anos, em decorrência da prática das infrações dispostas nos itens 24.1.5, 24.1.6, 24.1.7, 24.1.8 e 24.1.9, bem como pelas infrações administrativas previstas nos itens 24.1.1, 24.1.2, 24.1.2.1 a 24.1.2.5, 24.1.3, 24.1.3.1, 24.1.3.2 e 24.1.4 que justifiquem a imposição de penalidade mais grave que a sanção de impedimento de licitar e contratar.

24.8 - As sanções de impedimento de licitar e contratar e declaração de inidoneidade para licitar ou contratar poderão ser aplicadas, cumulativamente ou não, à penalidade de multa.

24.9 - A recusa injustificada da adjudicatária em assinar a Ata de Registro de Preços, nos prazos estabelecidos nos itens 18.1 e 18.1.1 deste Edital, caracterizará o descumprimento total da obrigação assumida e o sujeitará às penalidades e à imediata perda da garantia de proposta em favor do órgão ou entidade promotora da licitação, nos termos do art. 45, §4º da IN SEGES/ME n.º 73, de 2022.

24.10 - A apuração de responsabilidade relacionada às sanções de impedimento de licitar e contratar e de declaração de inidoneidade para licitar ou contratar demandará a instauração de processo de responsabilização a ser conduzido pela Comissão de Responsabilização, instituída pela Portaria TRE/SP nº 26/2023, que avaliará fatos e circunstâncias conhecidos e intimará a licitante ou a adjudicatária para, no prazo de 15 (quinze) dias úteis, contado da data de sua intimação, apresentar defesa escrita e especificar as provas que pretenda produzir.

24.11 - Caberá recurso no prazo de 15 (quinze) dias úteis da aplicação das sanções de multa e impedimento de licitar e contratar, contado da data da intimação, o qual será dirigido à autoridade que tiver proferido a decisão recorrida, que, se não a reconsiderar no prazo de 5 (cinco) dias úteis, encaminhará o recurso com sua motivação à autoridade superior, que deverá proferir sua decisão no prazo máximo de 20 (vinte) dias úteis, contado do recebimento dos autos.

24.12 - Caberá a apresentação de pedido de reconsideração da aplicação da sanção de declaração de inidoneidade para licitar ou contratar no prazo de 15 (quinze) dias úteis, contado da data da intimação, e decidido no prazo máximo de 20 (vinte) dias úteis, contado do seu recebimento.

24.13 - O recurso e pedido de reconsideração terão efeito suspensivo do ato ou da decisão recorrida até que sobrevenha decisão final da autoridade competente.

24.14 - A aplicação das sanções previstas neste Edital não exclui, em hipótese alguma, a obrigação de reparação integral dos danos causados.

24.15 – Após a assinatura da Ata de Registro de Preços, em caso de inadimplência, a DETENTORA sujeitar-se-á às penalidades previstas na cláusula décima terceira do referido documento (Anexo III) deste Edital.

25 – DAS DISPOSIÇÕES FINAIS

25.1 – Estabelece-se que a simples apresentação de proposta pelas licitantes implicará a aceitação de todas as disposições do presente Edital.

25.1.1 – As licitantes deverão observar, ainda, as disposições contidas na [Resolução TRE-SP nº 630/2023](#), que institui a Política de Integridade e *Compliance* das Contratações do TRE/SP, a



Tribunal Regional Eleitoral do Estado de São Paulo

[Portaria TRE-SP nº 214/2015](#), que institui o Código de Ética dos(as) servidores(as) do TRE-SP e a [Portaria TRE-SP nº 118/2023](#), que dispõe sobre o Código de Conduta Ética dos(as) agentes públicos(as) que atuam na área de contratações do TRE-SP.

25.2 – Assegura-se a este Tribunal o direito de:

25.2.1 – promover, em qualquer fase da licitação, diligência destinada a esclarecer ou a complementar a instrução do processo, fixando às licitantes, prazos para atendimento, vedada a inclusão posterior de informação que deveria constar originalmente da proposta;

25.2.1.1 – no julgamento da habilitação e das propostas, o pregoeiro/a pregoeira poderá sanar erros ou falhas que não alterem a substância das propostas, dos documentos e sua validade jurídica, mediante decisão fundamentada, registrada em ata e acessível às licitantes, atribuindo-lhes validade e eficácia para fins de habilitação e classificação, observado o disposto na Lei n.º 9.784, de 29 de janeiro de 1999;

25.2.1.2 – na hipótese de necessidade de suspensão da sessão pública para realização de diligências, com vistas ao saneamento de que trata o item 25.2.1.1, sua retomada somente poderá ocorrer mediante aviso prévio do sistema com, no mínimo, 24 (vinte e quatro) horas de antecedência de seu reinício, e a ocorrência será fundamentada em ata;

25.2.1.3 – o pregoeiro/a pregoeira ou a autoridade superior poderão subsidiar-se em pareceres emitidos por técnicos ou especialistas no assunto objeto desta licitação;

25.2.1.4 – o pregoeiro/a pregoeira poderá, ainda, solicitar manifestação técnica da assessoria jurídica ou de outros setores deste Tribunal a fim de subsidiar sua decisão;

25.2.2 – revogar a presente licitação por razões de conveniência e oportunidade, resultante de fato superveniente devidamente comprovado (inciso II e § 2º do art.71 da Lei 14.133/21);

25.2.3 – adiar a data da sessão pública;

25.2.4 – adquirir ou não o item objeto do Sistema de Registro de Preços;

25.2.5 – rescindir unilateralmente o ajuste, nos termos do inciso I e §1º do art. 138 da Lei n.º 14.133/21, precedida de autorização escrita e fundamentada da autoridade competente.

25.3 – Com fundamento na Resolução TRE-SP nº 630/2023, as licitantes deverão:

25.3.1 - abster-se da prática de atos ilícitos, em especial os descritos no art. 5º da Lei n. 12.846/2013, bem como se comprometer a observar os princípios da legalidade, moralidade, probidade, lealdade, confidencialidade, transparência, eficiência e respeito aos valores preconizados no Código de Conduta Ética dos(as) agentes públicos(as) que atuam na área de contratações do TRE-SP; e

25.3.2 - observar o cumprimento da Resolução CNJ n. 7/2005, quanto à inexistência de situação caracterizadora de nepotismo.

25.4 - Durante o processo licitatório poderão ser realizadas diligências para aferição da idoneidade das licitantes, as quais deverão ser documentadas e reduzidas a termo.

25.5 – As empresas licitantes serão responsáveis pela fidelidade e legitimidade das informações e dos documentos apresentados em qualquer época ou fase do processo licitatório.



Tribunal Regional Eleitoral do Estado de São Paulo

25.6 – O desatendimento de exigências formais, não essenciais, não importará o afastamento da licitante, desde que sejam possíveis a aferição da sua qualificação e a exata compreensão da sua proposta durante a realização da sessão pública do pregão.

25.7 – As normas que disciplinam este pregão serão sempre interpretadas em favor da ampliação da disputa, desde que não comprometam o interesse da Administração e a segurança da contratação.

25.8 – Nenhuma indenização será devida às licitantes pela elaboração e/ou apresentação de documentos relativos à presente licitação.

25.9 – Aplicam-se à presente licitação, subsidiariamente, a Lei n.º 8.078, de 11 de setembro de 1990 – Código de Proteção e Defesa do Consumidor e demais normas legais pertinentes.

25.10 – Na contagem dos prazos será observado o disposto no art. 183 da Lei n.º 14.133/21.

25.11 – Em caso de interesse das possíveis licitantes, cópias do Edital poderão ser obtidas nos endereços eletrônicos: <http://www.tre-sp.jus.br/transparencia-e-prestacao-de-contas/licitacoes/licitacoes> e www.gov.br/compras/pt-br.

São Paulo, 20 de março de 2025.

José Ivan Azevedo de Carvalho Junior
Chefe da Seção de Elaboração de Editais e Contratos
Substituto



ANEXO I

PREGÃO ELETRÔNICO FEDERAL 90028/2025

TERMO DE REFERÊNCIA

1. CONDIÇÕES GERAIS DA CONTRATAÇÃO

Objeto

- 1.1. Registro de Preços para aquisição de materiais de infraestrutura elétrica para a manutenção predial e conservação das unidades do Tribunal Regional Eleitoral do Estado de São Paulo, nos termos da tabela abaixo, conforme condições e exigências estabelecidas neste instrumento.
- 1.2. A indicação para a aquisição pelo sistema de registro de preços está fundamentada no art. 3º, inciso V do Decreto n. 11.462/2023.

ITEM	ESPECIFICAÇÃO	CÓDIGO CATMAT	UNIDADE	QUANTIDADE ESTIMADA	PREÇO UNITÁRIO MÁXIMO ACEITÁVEL (R\$)	PREÇO TOTAL MÁXIMO ACEITÁVEL (R\$)
1	Arruela em liga de alumínio, zinco, magnésio e cobre (ZAMAC) para eletroduto de 1 1/4". Garantia mínima: 3 meses Marca/Modelo de Referência: Tramontina; Inca; Wetzel; Daisa; Prensall, ou equivalente, ou similar, ou de melhor qualidade que atenda a especificação.	392989	unidade	100	1,80	180,00
2	Bucha para eletroduto galvanizado 1", em liga de alumínio, zinco, magnésio e cobre (ZAMAC), com rosca, rosca padrão BSP de 1". Garantia mínima: 3 meses. Marca/Modelo de Referência: Tramontina; Inca(0004); Wetzel (BUA20); Prensall (BZ1), ou equivalente, ou similar, ou de melhor qualidade que atenda a especificação.	236785	unidade	300	2,10	630,00
3	Caixa de piso baixa, em alumínio 4x4 pol, com 4 saídas 3/4 pol com rosca BSP, profundidade 45mm. Garantia mínima: 3 meses. Marca/Modelo: Tramontina/56120-002;	449733	unidade	10	28,06	280,60



Tribunal Regional Eleitoral do Estado de São Paulo

	Stamplac/CPS44BC34, ou equivalente, ou similar, ou de melhor qualidade que atenda a especificação.					
4	Placa de piso 4x4", em aço inox, do tipo unha, para duas tomadas redondos universal. Garantia mínima: 3 meses. Marca/Modelo: Stamplac/PL44-2U; Tramontina/56121-207, ou equivalente, ou similar, ou de melhor qualidade que atenda a especificação.	425793	unidade	10	31,36	313,60
5	Caixa em PVC, com tampa cega, de sobrepor, cor branca, 300x220x120mm. Proteção UV, IP 44 (mínimo). Garantia mínima: 3 meses. Marca/Modelo: Steck/SEX322; Kraus Miller/KM03206, ou equivalente, ou similar, ou de melhor qualidade que atenda a especificação.	329909	unidade	100	100,05	10.005,00
6	Cantoneira multiuso, em aço carbono bicromatizada, abas iguais, 1 1/2" x 1 1/2" (38,1x38,1x13mm), espessura mínima da chapa 1,8mm, com 4 furos de 4,5mm, capacidade de carga mínima 5Kg. Garantia mínima: 3 meses. Marca/Modelo: Metalúrgica Bals, ou equivalente, ou similar, ou de melhor qualidade que atenda a especificação.	314314	unidade	1000	1,08	1.080,00
7	Canaleta de piso DP2, de dimensões 50x10mm, com divisória interna, na cor cinza, constituída de PVC rígido, antichama com base e tampa. Em barra de 2 metros. Garantia mínima: 3 meses. Marca/Modelo: Dutoplast/DTP0015, ou equivalente, ou similar, ou de melhor qualidade que atenda a especificação.	311364	barra	50	55,07	2.753,50
8	Kit barramento universal, para 16 disjuntores do padrão DIN, do tipo bifásico, de 100A, contendo: isoladores das barras de fase, neutro e terra, 8 barras horizontais de capacidade de corrente mínima 40A, 2 barras verticais de capacidade de corrente mínima de 100A, 2 barras de interligação entre disjuntor e barramento vertical de capacidade mínima de 100A,	247962	unidade	2	207,90	415,80



Tribunal Regional Eleitoral do Estado de São Paulo

	<p>com 2 trilhos do tipo DIN para fixação dos disjuntores, com trilho para fixação do disjuntor principal tipo DIN, todos os parafusos necessários a fixação dos barramentos de interligação.</p> <p>Garantia mínima: 3 meses. Marca/Modelo: Cemar/904385; Gomes/8011; Zathura, ou equivalente, ou similar, ou de melhor qualidade que atenda a especificação.</p>					
9	<p>Kit barramento universal, para 16 disjuntores do padrão DIN, do tipo trifásico, de 100A, contendo: isoladores das barras de fase, neutro e terra, 8 barras horizontais de capacidade de corrente mínima 40A, 3 barras verticais de capacidade de corrente mínima de 100A, 3 barras de interligação entre disjuntor e barramento vertical de capacidade mínima de 100A, com 2 trilhos do tipo DIN para fixação dos disjuntores, com trilho para fixação do disjuntor principal tipo DIN, todos os parafusos necessários a fixação dos barramentos de interligação.</p> <p>Garantia mínima: 3 meses. Marca/Modelo: Cemar/904381; Gomes/8010; Zathura, ou equivalente, ou similar, ou de melhor qualidade que atenda a especificação.</p>	247962	unidade	2	228,89	457,78
10	<p>Kit barramento universal, para 24 disjuntores do padrão DIN, do tipo bifásico, de 100A, contendo: isoladores das barras de fase, neutro e terra, 12 barras horizontais de capacidade de corrente mínima 40A, 2 barras verticais de capacidade de corrente mínima de 100A, 2 barras de interligação entre disjuntor e barramento vertical de capacidade mínima de 100A, com 2 trilhos do tipo DIN para fixação dos disjuntores, com trilho para fixação do disjuntor principal tipo DIN, todos os parafusos necessários a fixação dos barramentos de interligação.</p> <p>Garantia mínima: 3 meses.</p>	247962	unidade	2	226,60	453,20



Tribunal Regional Eleitoral do Estado de São Paulo

	Marca/Modelo: CEMAR/ Zathura Barramentos/BIF100A24CTCE, ou equivalente, ou similar, ou de melhor qualidade que atenda a especificação.					
11	Kit barramento universal, para 24 disjuntores do padrão DIN, do tipo trifásico, de 150A, contendo: isoladores das barras de fase, neutro e terra, 12 barras horizontais de capacidade de corrente mínima 40A, 3 barras verticais de capacidade de corrente mínima de 150A, 3 barras de interligação entre disjuntor e barramento vertical de capacidade mínima de 100A, com 2 trilhos do tipo DIN para fixação dos disjuntores, com trilho para fixação do disjuntor principal tipo DIN, todos os parafusos necessários a fixação dos barramentos de interligação. Garantia mínima: 3 meses. Marca/Modelo: CEMAR/ 904373; Zathura Barramentos/TRIF100A24CE, ou equivalente, ou similar, ou de melhor qualidade que atenda a especificação.	247962	unidade	1	345,24	345,24
12	Trilho DIN, em aço galvanizado/zincado, perfurado, em barra de 3 metros. Garantia mínima: 3 meses. Marca/Modelo: ou equivalente, ou similar, ou de melhor qualidade que atenda a especificação.	365639	Unidade	15	41,26	618,90
13	Terminal de compressão para cabo 120mm ² , cobre eletrolítico, acabamento estanhado, do tipo sapata com um furo e barril curto conforme ABNT NBR 5370, ABNT 5410. Garantia mínima: 3 meses. Marca/Modelo: Intelli/TM-120- 10; Magnet, ou equivalente, ou similar, ou de melhor qualidade que atenda a especificação.	399862	unidade	12	12,72	152,64
14	Conector do tipo parafuso fendido (split bolt), para cabo de 6mm ² , formado por cobre eletrolítico, acabamento estanhado, com porca e miolo em liga de cobre, conforme Norma UL-486-486B.	397394	unidade	15	9,14	137,10



Tribunal Regional Eleitoral do Estado de São Paulo

	Garantia mínima: 3 meses. Marca/Modelo: Intelli/PF6; Magnet, ou equivalente, ou similar, ou de melhor qualidade que atenda a especificação.					
15	Conector do tipo parafuso fendido (split bolt), para cabo de 120mm ² , formado por cobre eletrolítico, acabamento estanhado, com porca e miolo em liga de cobre, conforme Norma UL-486-486B. Garantia mínima: 3 meses. Marca/Modelo: Intelli/PF120; Magnet, ou equivalente, ou similar, ou de melhor qualidade que atenda a especificação.	415249	unidade	12	42,41	508,92
16	Base ou Sapata externa em aço pré-galvanizada por imersão a quente em conformidade com a NBR 7008-1, em chapa 16, para perfilado 38x38mm. Garantia mínima: 3 meses. Marca/Modelo: Kennedy/CKP 131; Metalúrgica Barroso: SAPEX4F1600; Dispan/DP544-16, ou equivalente, ou similar, ou de melhor qualidade que atenda a especificação.	408091	unidade	12	6,43	77,16
17	Emenda interna tipo "T" em aço pré-galvanizada por imersão a quente em conformidade com a NBR - 7008-1, em chapa 16, para perfilado 38x38mm. Garantia mínima: 3 meses. Marca/Modelo: Elecon/ECPAC35; Comape; Cemar, ou equivalente, ou similar, ou de melhor qualidade que atenda a especificação.	437673	unidade	20	12,03	240,60
18	Suporte "ZZ", em aço pré-galvanizada por imersão a quente em conformidade com a NBR - 7008, em chapa 16, para perfilado 38x38mm. Garantia mínima: 3 meses. Marca/Modelo: Elecon/PAC47; MOPA/114.11.Z; Comape/128001, ou equivalente, ou similar, ou de melhor qualidade que atenda a especificação.	358836	unidade	100	2,67	267,00
19	Suporte curto 100mm, em aço pre-galvanizada por imersão a quente em conformidade com a NBR - 7008, em chapa 16, para perfilado 38x38mm. Garantia mínima: 3 meses. Marca/Modelo: Elecon/EC=PAC39;	358836	unidade	100	3,00	300,00



	Cemar/936234; Comape/109000, ou equivalente, ou similar, ou de melhor qualidade que atenda a especificação.					
20	Anel de guia nº 2, do tipo base AGB2, em aço galvanizado, diâmetro interno 40mm. Garantia mínima de 3 meses. Marca/Modelo: Telefer; Pier Telecom, ou equivalente, ou similar, ou de melhor qualidade que atenda a especificação.	335076	unidade	1300	3,70	4.810,00

1.3. Os materiais objeto desta contratação são caracterizados como comuns, podem ser objetivamente definidos, por meio de especificações usuais praticadas no mercado, conforme art. 6º, inciso XIII c/c inciso XXIII, alínea “a”, da Lei nº 14.133/2021.

1.4. Os preços propostos deverão ser finais, acrescidos de todas as despesas (tributos, frete e outras de quaisquer naturezas incidentes direta e indiretamente sobre o fornecimento dos materiais, deduzidos eventuais descontos) e conter somente duas casas decimais, não sendo admitidos valores simbólicos, irrisórios ou iguais a zero, o que enseja a desclassificação.

1.5. Os códigos e descrições do "CATMAT/CATSER" constantes do Compras.gov.br podem eventualmente divergir da descrição dos itens a serem adquiridos quanto a especificações e outras características. **Neste caso, havendo divergência quanto ao código/descrição do CATMAT/CATSER, prevalecerão as especificações detalhadas neste Termo de Referência.**

1.5.1. No Apêndice são apresentadas imagens (meramente ilustrativas) dos materiais a serem licitados.

1.6. A Fundamentação para o Parcelamento ou não do objeto da contratação encontra-se pormenorizada em Tópico específico dos Estudos Técnicos Preliminares.

1.6.1. A licitação ocorrerá por Itens Independentes.

1.7. Na presente contratação não será exigida quantidade mínima por pedido de acordo com a(s) justificativa(s) contida(s) nos Estudos Técnicos Preliminares.

Prazo de Vigência da ATA de Registro de Preços

1.8. O prazo de vigência da Ata de Registro de Preços será de 01 (um) ano, contado do primeiro dia útil subsequente à data de divulgação no Portal Nacional de Contratações Públicas (PNCP), podendo ser prorrogado por igual período, desde que comprovado preço vantajoso, em conformidade com o artigo 84 da Lei Federal nº 14.133/2021 c/c o artigo 22 do Decreto Federal nº 11.462/2023. Eventual prorrogação da Ata de Registro de Preços pressupõe a renovação dos quantitativos inicialmente fixados neste Termo de Referência.

1.9. O contrato, quando cabível, oferece maior detalhamento das regras que serão aplicadas em relação à vigência da contratação.

2. FUNDAMENTAÇÃO E DESCRIÇÃO DA NECESSIDADE DA CONTRATAÇÃO

2.1. Os materiais destinam-se à manutenção da infraestrutura elétrica e de telefonia nos imóveis



que abrigam as Sedes, Anexos e Cartórios Eleitorais da Capital e Interior.

2.2. A Fundamentação da Contratação e de seus quantitativos encontra-se pormenorizada em Tópico específico dos Estudos Técnicos Preliminares.

3. DESCRIÇÃO DA SOLUÇÃO COMO UM TODO CONSIDERADO O CICLO DE VIDA DO OBJETO E ESPECIFICAÇÃO DO PRODUTO

3.1. Registro de preços para fornecimento parcelado dos materiais diversos, pelo período de 12 (doze) meses. A presente aquisição atenderá a demanda para a manutenção da infraestrutura elétrica e de telefonia nos imóveis que abrigam as Sedes, Anexos e Cartórios Eleitorais da Capital e Interior.

4. REQUISITOS DA CONTRATAÇÃO

Sustentabilidade

4.1. O material deve ser preferencialmente acondicionado em embalagem de papelão adequada, com o menor volume possível, que utilize materiais recicláveis, de forma a garantir a máxima proteção durante o transporte e o armazenamento.

4.2. Material confeccionado preferencialmente em material passível de reciclagem por coleta seletiva.

Indicação de marcas e modelos

4.3. Na presente contratação será(ão) admitida(s) a(s) marca(s) de referência indicada(s) na tabela 1.2 da cláusula 1.

Da exigência de amostra

4.4. Não haverá a exigência de apresentação de amostra.

Da exigência de prova

4.5. Não haverá a exigência de apresentação de prova.

Garantia da Contratação

4.6. Não haverá a exigência da garantia da contratação dos artigos 96 e seguintes da Lei nº 14.133, de 2021.

Subcontratação

4.7. Não será admitida a subcontratação do objeto contratual.

Condições de entrega (prazo e local)

4.8. O prazo de entrega do(s) material(is) é de 20 (vinte) dias corridos, contados do recebimento da notificação formal à Detentora da Ata pelo Órgão Gerenciador, acompanhada da Nota de Empenho.



4.9. Caso não seja possível a entrega na data assinalada, a empresa deverá comunicar as razões respectivas até a data final inicialmente prevista para a entrega para que qualquer pleito de prorrogação de prazo seja analisado.

4.9.1. O pedido de prorrogação de prazo de entrega deverá apresentar as seguintes condições:

- a) Ser solicitado até a data final inicialmente prevista para a entrega; e
- b) Ser instruído com a(s) justificativa(s) e respectiva(s) comprovação(ões).

4.9.2. O(s) pedido(s) instruído(s) em condição(ões) diversa(s) das previstas nas alíneas acima será(ão) indeferido(s) de pronto.

4.10. A resposta ao pedido de prorrogação do prazo de entrega será comunicada pela Administração somente após a efetiva entrega do(s) materiais(s) e desde que o pedido de prorrogação apresente as condições estabelecidas nas alíneas acima.

4.11. O(s) pedido(s) de prorrogação posterior(es) ao primeiro será(ão) analisado(s) pela Administração somente após a efetiva entrega do(s) material(ais) e desde que seja(m) formulado(s) até o final do prazo solicitado anteriormente e esteja(m) instruído(s) com a(s) justificativa(s) e respectiva(s) comprovação(ões).

4.12. Os materiais deverão ser entregues no seguinte endereço: Seção de Acompanhamento das Aquisições do TRE/SP, localizada na Rua General Júlio Marcondes Salgado, nº 199, Santa Cecília, CEP 01201-020, telefone: 3130-2694, de 2ª a 6ª feira, das 9h às 18h.

4.12.1. Para otimização dos trabalhos de recebimento e maior agilidade no atendimento aos fornecedores, solicita-se que as entregas sejam agendadas pelo e-mail recebimento@tre-sp.jus.br.

4.13. O descarregamento do(s) materiais(s) é de inteira responsabilidade da Detentora da Ata, devendo ser providenciado pela Detentora da Ata tanto a mão de obra necessária como todos os materiais indispensáveis.

Garantia

4.14. O prazo de garantia deverá ser de, no mínimo, 3 (três) meses, contados da data efetiva de entrega do material.

5. MODELO DE GESTÃO DA ATA DE REGISTRO DE PREÇOS

5.1. O ajuste contratual deverá ser executado fielmente pelas partes, de acordo com as cláusulas avençadas e as normas da Lei nº 14.133, de 2021, e cada parte responderá pelas consequências de sua inexecução total ou parcial.

5.2. As comunicações entre o Órgão Gerenciador e a Detentora da Ata devem ser realizadas por escrito sempre que o ato exigir tal formalidade, admitindo-se o uso de mensagem eletrônica para esse fim.

5.3. O Órgão Gerenciador poderá convocar representante da empresa para adoção de providências que devam ser cumpridas de imediato.

Fiscalização

5.6. A execução da contratação deverá ser acompanhada e fiscalizada pelo(s) fiscal(is) do ajuste contratual, ou pelos respectivos substitutos (Lei nº 14.133, de 2021, art. 117, caput).



Fiscalização Técnica

5.7. O fiscal técnico acompanhará a execução da contratação, para que sejam cumpridas todas as condições estabelecidas no ajuste contratual, de modo a assegurar os melhores resultados para a Administração.

5.7.1. O fiscal técnico anotará no histórico de gerenciamento todas as ocorrências relacionadas à execução da contratação, com a descrição do que for necessário para a regularização das faltas ou dos defeitos observados.

5.7.2. Identificada qualquer inexecução ou irregularidade, o fiscal técnico emitirá notificações para a correção da execução do ajuste contratual, determinando prazo para a correção.

5.7.3. O fiscal técnico informará ao setor competente, em tempo hábil, a situação que demandar decisão ou adoção de medidas que ultrapassem sua competência, para que adote as medidas necessárias e saneadoras, se for o caso.

5.7.4. No caso de ocorrências que possam inviabilizar a execução do ajuste contratual nas datas aprazadas, o fiscal técnico comunicará o fato imediatamente ao setor competente.

5.7.5. O fiscal técnico comunicará ao setor competente, em tempo hábil, o término do ajuste contratual sob sua responsabilidade, com vistas à renovação tempestiva ou à prorrogação contratual.

Obrigações do Órgão Gerenciador

5.8. Solicitar via correspondência eletrônica, o fornecimento de material cujos preços encontram-se registrados na Ata de Registro de Preços;

5.9. Emitir Nota de Empenho no valor total correspondente ao(s) material(ais) solicitado(s) em cada pedido;

5.10. Acompanhar e fiscalizar a perfeita execução da Ata de Registro de Preços, atestando a entrega do(s) material(ais), objeto do presente ajuste;

5.11. Propiciar todas as facilidades indispensáveis à entrega dos materiais objeto deste ajuste;

5.12. Notificar a Detentora da Ata, por escrito, sobre imperfeições, falhas ou irregularidades constatadas na execução deste ajuste para que sejam adotadas as medidas corretivas necessárias, sem ônus para o Órgão Gerenciador;

5.13. Rejeitar qualquer material entregue em desacordo com as especificações constantes na Ata de Registro de Preços;

5.14. Solicitar que seja(m) substituído(s) o(s) material(ais) que não atender(em) às especificações constantes na Ata de Registro de Preços;

5.15. Atestar as faturas correspondentes, por intermédio do GESTOR, designado pela Administração;

5.16. Não constitui obrigação do ÓRGÃO GERENCIADOR a aquisição dos itens da Ata de Registro de Preços.

Obrigações da Detentora da Ata



- 5.17. Proceder à entrega dos materiais, objeto deste Termo de Referência, dentro dos parâmetros estabelecidos;
- 5.18. Responsabilizar-se pela qualidade dos materiais fornecidos, bem como sua adequação à legislação e às normas técnicas vigentes, na forma da lei, mesmo após seu recebimento definitivo;
- 5.19. Acatar as orientações do Órgão Gerenciador;
- 5.20. Manter, permanentemente, um representante credenciado (preposto) para atuar em seu nome e representá-la junto ao Órgão Gerenciador, com autoridade para resolver pendências que surgirem e solucionar problemas relacionados com a execução da Ata de Registro de Preços, mantendo atualizadas todas as formas de contato, como endereço físico, telefone, celular e endereço eletrônico, até o final da vigência da Ata;
- 5.21. Viabilizar o atendimento das condições firmadas a partir da data da assinatura da Ata de Registro de Preços.
- 5.22. O TRE/SP não aceitará, sob nenhum pretexto, a transferência de responsabilidade da Detentora da Ata para terceiros, sejam fabricantes, representantes ou quaisquer outros.

6. CRITÉRIOS DE MEDIÇÃO E DE PAGAMENTO

Recebimento

- 6.1. O(s) material(is) será(ão) recebido(s) provisoriamente, de forma sumária, no ato da entrega, juntamente com a nota fiscal ou instrumento de cobrança equivalente, pelo(a) responsável pelo acompanhamento e fiscalização do contrato, para efeito de posterior verificação de sua conformidade com as especificações constantes neste Termo de Referência e na proposta, conforme modelo de Termo de Recebimento (**disponível no portal "Governança das Contratações" - página da intranet**).
- 6.1.1. Por ocasião da entrega, se for possível realizar a verificação das condições de conformidade com as especificações deste Termo de Referência, dispensa-se o recebimento provisório.
- 6.2. O(s) material(is) poderá(ão) ser rejeitado(s), no todo ou em parte, inclusive antes do recebimento provisório, quando em desacordo com as especificações constantes neste Termo de Referência e na proposta, devendo ser substituídos no prazo de 5 (cinco) dias úteis, a contar da notificação da Detentora da Ata, às suas custas, sem prejuízo da aplicação das penalidades.
- 6.3. O recebimento definitivo ocorrerá no prazo fixado para a liquidação da despesa, a contar do recebimento da nota fiscal ou instrumento de cobrança equivalente pela Administração, após a verificação da qualidade e quantidade do(s) material(ais) e consequente aceitação, mediante termo detalhado, conforme modelo de Termo de Recebimento (disponível no portal "Governança das Contratações" - página da intranet).
- 6.4. O prazo para recebimento definitivo poderá ser excepcionalmente prorrogado, de forma justificada, por igual período, e após notificação formal à Detentora da Ata, quando houver necessidade de diligências para a aferição do atendimento das exigências contratuais.
- 6.5. No caso de controvérsia sobre a execução do objeto, quanto à dimensão, qualidade e quantidade, deverá ser observado o teor do art. 143 da Lei nº 14.133, de 2021, comunicando-se



à empresa para emissão de Nota Fiscal no que se refere à parcela incontroversa da execução do objeto, para efeito de liquidação e pagamento.

6.6. O prazo para a solução, pela Detentora da Ata, de inconsistências na execução do objeto ou de saneamento da nota fiscal ou de instrumento de cobrança equivalente, verificadas pela Administração durante a análise prévia à liquidação de despesa, não será computado para os fins do recebimento definitivo.

6.7. O recebimento provisório ou definitivo não excluirá a responsabilidade civil pela solidez e pela segurança dos materiais nem a responsabilidade ético-profissional pela perfeita execução do ajuste contratual.

6.8. A(s) marca(s) do(s) material(is) entregue(s) deverá(o) estar indicada(s) no(s) próprio(s) material(ais) ou em sua(s) embalagem(ns), visto que a ausência de identificação ocasionará a rejeição dos itens quando de sua entrega.

Liquidação

6.9. A liquidação da despesa consiste na verificação do direito adquirido pelo credor, de acordo com a nota de empenho e do termo de contrato, este último quando presente na formalização do ajuste, para comprovação do respectivo crédito.

6.10. Recebida a Nota Fiscal ou documento de cobrança equivalente, correrá o prazo de 10 (dez) dias úteis para fins de liquidação, prorrogáveis por igual período.

6.10.1. O prazo de que trata o item anterior será reduzido à metade, mantendo-se a possibilidade de prorrogação, no caso de contratações decorrentes de despesas cujos valores não ultrapassem o limite de que trata o inciso II do art. 75 da Lei nº 14.133, de 2021.

6.11. Para fins de liquidação, o setor competente deverá verificar se a nota fiscal ou instrumento de cobrança equivalente apresentado expressa os elementos necessários e essenciais do documento, tais como:

6.11.1. a data da emissão;

6.11.2. os dados do ajuste contratual e do Órgão Gerenciador;

6.11.3. o valor a pagar; e

6.11.4. eventual destaque do valor de retenções tributárias cabíveis.

6.12. Havendo erro na apresentação da nota fiscal ou instrumento de cobrança equivalente, ou circunstância que impeça a liquidação da despesa, esta ficará sobrestada até que a Detentora da Ata providencie as medidas saneadoras, reiniciando-se o prazo após a comprovação da regularização da situação, sem ônus ao Órgão Gerenciador;

6.13. A nota fiscal ou instrumento de cobrança equivalente deverá ser acompanhado da comprovação da regularidade das condições de habilitação exigidas no instrumento convocatório (edital do pregão eletrônico ou aviso de dispensa de contratação direta, quando for o caso), constatada por meio de consulta on-line ao Sistema de Cadastramento Unificado de Fornecedores - SICAF ou, alternativamente, mediante consulta aos sítios eletrônicos oficiais ou à documentação mencionada no art. 68 da Lei nº 14.133, de 2021, naquilo que for pertinente à contratação.



6.14. Eventuais irregularidades fiscais e/ou registros de impedimento de contratar e licitar e/ou perda da manutenção das condições de habilitação verificadas por ocasião das consultas acima deverão ser registradas no processo, sem prejuízo da tramitação da nota fiscal ou instrumento de cobrança equivalente para pagamento.

Prazo de pagamento

6.15. O pagamento será efetuado no prazo de até 10 (dez) dias úteis contados da finalização da liquidação da despesa, reduzindo-se à metade no caso de contratações decorrentes de despesas cujos valores não ultrapassem o limite de que trata o inciso II do art. 75 da Lei nº 14.133, de 2021.

6.16. No caso de atraso provocados exclusivamente pela Administração, o valor devido deverá ser acrescido de atualização financeira, e sua apuração se fará desde a data de seu vencimento até a data do efetivo pagamento, em que os juros de mora serão calculados à taxa de 0,5% (meio por cento) ao mês, ou 6% (seis por cento) ao ano, mediante aplicação das seguintes fórmulas:

$$I = (TX/100)/365$$

$$EM = I \times N \times VP,$$

onde: I = índice de atualização financeira;

TX = Percentual da taxa de juros de mora anual;

EM = Encargos moratórios;

N = Número de dias entre a data prevista para o pagamento e a do efetivo pagamento; e

VP = Valor da parcela em atraso.

Forma de pagamento

6.17. O pagamento será realizado por meio de ordem bancária, para crédito em instituição financeira, agência e conta corrente indicados pela Detentora da Ata.

6.18. Será considerada data do pagamento o dia em que constar como emitida a ordem bancária para pagamento.

6.19. Quando do pagamento, será efetuada a retenção tributária prevista na legislação aplicável.

6.19.1. Independentemente do percentual de tributo inserido na planilha, quando houver, serão retidos na fonte, quando da realização do pagamento, os percentuais estabelecidos na legislação vigente.

6.20. A Detentora da Ata regularmente optante pelo Simples Nacional, nos termos da Lei Complementar nº 123, de 2006, não sofrerá a retenção tributária quanto aos impostos e contribuições abrangidos por aquele regime. No entanto, o pagamento ficará condicionado à apresentação de comprovação, por meio de documento oficial, de que faz jus ao tratamento tributário favorecido previsto na referida Lei Complementar.

7. FORMA E CRITÉRIOS DE SELEÇÃO DO FORNECEDOR E FORMA DE FORNECIMENTO

Forma de seleção e critério de julgamento da proposta

7.1. O fornecedor será selecionado por meio da realização de procedimento de licitação, na modalidade PREGÃO, sob a forma eletrônica, com adoção do critério de julgamento pelo menor



preço unitário por item.

Forma de fornecimento

7.2. O fornecimento do objeto será parcelado de acordo com a necessidade da Administração.

Exigências de habilitação

7.3. Para fins de habilitação jurídica, fiscal, social, trabalhista e econômico-financeira, as exigências e demais condições, quando forem necessárias, estarão estabelecidas no Edital.

7.4. Não há critérios de qualificação técnica para esta seleção de fornecedor, por se tratar de fornecimento de bens.

8. ESTIMATIVAS DO VALOR DA CONTRATAÇÃO

8.1. O custo estimado total da contratação é de R\$ 24.027,04 (vinte e quatro mil vinte e sete reais e quatro centavos), conforme custos unitários apostos na tabela da cláusula 1.

8.2. Em caso de licitação para Registro de Preços, os preços registrados poderão ser alterados ou atualizados em decorrência de eventual redução dos preços praticados no mercado ou de fato que eleve o custo do(s) material(is), da(s) obra(s) ou do(s) serviço(s) registrado(s), nas seguintes situações (art. 25 do Decreto nº 11.462/2023):

8.2.1. em caso de força maior, caso fortuito ou fato do príncipe ou em decorrência de fatos imprevisíveis ou previsíveis de consequências incalculáveis, que inviabilizem a execução da ata tal como pactuada, nos termos do disposto na alínea “d” do inciso II do caput do art. 124 da Lei nº 14.133, de 2021;

8.2.2. em caso de criação, alteração ou extinção de quaisquer tributos ou encargos legais ou superveniência de disposições legais, com comprovada repercussão sobre os preços registrados;

8.2.3. serão reajustados os preços registrados, respeitada a contagem da anualidade e o índice previsto para a contratação; ou

8.2.4. poderão ser repactuados, a pedido do interessado, conforme critérios definidos para a contratação.

9. ADEQUAÇÃO ORÇAMENTÁRIA

9.1. As despesas decorrentes da presente contratação correrão à conta de recursos específicos consignados no Orçamento Geral da União.

9.2. A dotação orçamentária encontra-se consignada no edital.



APÊNDICE



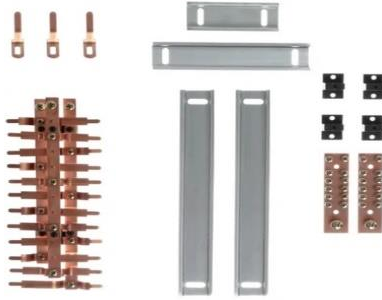


Imagens dos materiais

ITEM	IMAGEM
1	
2	
3	
4	








5	
6	
7	
8	



9	
10	
11	
12	
13	



14 e 15	
16	
17	
18	
19	



20	
----	--



PREGÃO ELETRÔNICO FEDERAL 90028/2025

ANEXO II

MODELO DE PROPOSTA DEFINITIVA DE PREÇOS

PROPONENTE:.....			
ENDEREÇO:.....			N.º.....
BAIRRO:.....	CIDADE.....	UF.....	
FONE:.....	E-MAIL		
CEP:.....	C.N.P.J.....		
REPRESENTANTE LEGAL QUE FIRMARÁ A ATA DE REGISTRO DE PREÇOS:			
NOME:			
C.P.F.....			
PREPOSTO QUE REPRESENTARÁ A DETENTORA DURANTE A VIGÊNCIA DO AJUSTE:			
NOME:			
C.P.F.....			
INSTITUIÇÃO FINANCEIRA	AGÊNCIA	PRAÇA DE PAGAMENTO	CONTA CORRENTE

Observações:

1) Fornecer preço(s) à vista, final(is), acrescidos de todas as despesas (tributos, frete e outras de quaisquer naturezas incidentes direta e indiretamente sobre o fornecimento do(s) material(is), deduzidos eventuais descontos), e conter somente duas casas decimais, não sendo admitidos valores simbólicos, irrisórios ou iguais a zero, o que enseja a desclassificação.

2) Pagamento exclusivamente por ordem bancária.

3) Local de entrega: Seção de Acompanhamento das Aquisições do TRE/SP, localizada na Rua General Júlio Marcondes Salgado, nº 199, Santa Cecília, CEP 01201-020, telefone: 3130-2694, de 2ª a 6ª feira, das 9h às 18h.

3.1) Para otimização dos trabalhos de recebimento e maior agilidade no atendimento aos fornecedores, solicita-se que as entregas sejam agendadas pelo e-mail recebimento@tre-sp.jus.br.



Tribunal Regional Eleitoral do Estado de São Paulo

ITEM	ESPECIFICAÇÃO	UNIDADE	QUANTIDADE ESTIMADA	MARCA/ MODELO/ REFERÊNCIA	PREÇO UNITÁRIO (R\$)	PREÇO TOTAL (R\$)
1	Arruela em liga de alumínio, zinco, magnésio e cobre (ZAMAC) para eletroduto de 1 1/4". Garantia mínima: 3 meses Marca/Modelo de Referência: Tramontina; Inca; Wetzel; Daisa; Prensall, ou equivalente, ou similar, ou de melhor qualidade que atenda a especificação.	unidade	100			
2	Bucha para eletroduto galvanizado 1", em liga de alumínio, zinco, magnésio e cobre (ZAMAC), com rosca, rosca padrão BSP de 1". Garantia mínima: 3 meses. Marca/Modelo de Referência: Tramontina; Inca(0004); Wetzel (BUA20); Prensall (BZ1), ou equivalente, ou similar, ou de melhor qualidade que atenda a especificação.	unidade	300			
3	Caixa de piso baixa, em alumínio 4x4 pol, com 4 saídas 3/4 pol com rosca BSP, profundidade 45mm. Garantia mínima: 3 meses. Marca/Modelo: Tramontina/56120-002; Stamplac/CPS44BC34, ou equivalente, ou similar, ou de melhor qualidade que atenda a especificação.	unidade	10			
4	Placa de piso 4x4", em aço inox, do tipo unha, para duas tomadas redondos universal. Garantia mínima: 3 meses. Marca/Modelo: Stamplac/PL44-2U; Tramontina/56121-207, ou equivalente, ou similar, ou de melhor qualidade que atenda a especificação.	unidade	10			
5	Caixa em PVC, com tampa cega, de sobrepor, cor branca, 300x220x120mm. Proteção UV, IP 44 (mínimo). Garantia mínima: 3 meses. Marca/Modelo: Steck/SEX322; Kraus Miller/KM03206, ou equivalente, ou similar, ou de melhor qualidade que atenda a especificação.	unidade	100			



Tribunal Regional Eleitoral do Estado de São Paulo

6	Cantoneira multiuso, em aço carbono bicromatizada, abas iguais, 1 1/2" x 1 1/2" (38,1x38,1x13mm), espessura mínima da chapa 1,8mm, com 4 furos de 4,5mm, capacidade de carga mínima 5Kg. Garantia mínima: 3 meses. Marca/Modelo: Metalúrgica Bals, ou equivalente, ou similar, ou de melhor qualidade que atenda a especificação.	unidade	1000			
7	Canaleta de piso DP2, de dimensões 50x10mm, com divisória interna, na cor cinza, constituída de PVC rígido, antichama com base e tampa. Em barra de 2 metros. Garantia mínima: 3 meses. Marca/Modelo: Dutoplast/DTP0015, ou equivalente, ou similar, ou de melhor qualidade que atenda a especificação.	barra	50			
8	Kit barramento universal, para 16 disjuntores do padrão DIN, do tipo bifásico, de 100A, contendo: isoladores das barras de fase, neutro e terra, 8 barras horizontais de capacidade de corrente mínima 40A, 2 barras verticais de capacidade de corrente mínima de 100A, 2 barras de interligação entre disjuntor e barramento vertical de capacidade mínima de 100A, com 2 trilhos do tipo DIN para fixação dos disjuntores, com trilho para fixação do disjuntor principal tipo DIN, todos os parafusos necessários a fixação dos barramentos de interligação. Garantia mínima: 3 meses. Marca/Modelo: Cemar/904385; Gomes/8011; Zathura, ou equivalente, ou similar, ou de melhor qualidade que atenda a especificação.	unidade	2			
9	Kit barramento universal, para 16 disjuntores do padrão DIN, do tipo trifásico, de 100A, contendo: isoladores das barras de fase, neutro e terra, 8 barras horizontais de capacidade de corrente mínima 40A, 3 barras verticais de capacidade de corrente mínima de 100A, 3 barras de	unidade	2			



Tribunal Regional Eleitoral do Estado de São Paulo

	<p>interligação entre disjuntor e barramento vertical de capacidade mínima de 100A, com 2 trilhos do tipo DIN para fixação dos disjuntores, com trilho para fixação do disjuntor principal tipo DIN, todos os parafusos necessários a fixação dos barramentos de interligação.</p> <p>Garantia mínima: 3 meses. Marca/Modelo: Cemar/904381; Gomes/8010; Zathura, ou equivalente, ou similar, ou de melhor qualidade que atenda a especificação.</p>					
10	<p>Kit barramento universal, para 24 disjuntores do padrão DIN, do tipo bifásico, de 100A, contendo: isoladores das barras de fase, neutro e terra, 12 barras horizontais de capacidade de corrente mínima 40A, 2 barras verticais de capacidade de corrente mínima de 100A, 2 barras de interligação entre disjuntor e barramento vertical de capacidade mínima de 100A, com 2 trilhos do tipo DIN para fixação dos disjuntores, com trilho para fixação do disjuntor principal tipo DIN, todos os parafusos necessários a fixação dos barramentos de interligação.</p> <p>Garantia mínima: 3 meses. Marca/Modelo: CEMAR; Zathura Barramentos/BIF100A24CTCE, ou equivalente, ou similar, ou de melhor qualidade que atenda a especificação.</p>	unidade	2			
11	<p>Kit barramento universal, para 24 disjuntores do padrão DIN, do tipo trifásico, de 150A, contendo: isoladores das barras de fase, neutro e terra, 12 barras horizontais de capacidade de corrente mínima 40A, 3 barras verticais de capacidade de corrente mínima de 150A, 3 barras de interligação entre disjuntor e barramento vertical de capacidade mínima de 100A, com 2 trilhos do tipo DIN para fixação dos disjuntores, com trilho para fixação do disjuntor principal tipo DIN, todos os</p>	unidade	1			



Tribunal Regional Eleitoral do Estado de São Paulo

	parafusos necessários a fixação dos barramentos de interligação. Garantia mínima: 3 meses. Marca/Modelo: CEMAR/904373; Zathura Barramentos/TRIF100A24CE, ou equivalente, ou similar, ou de melhor qualidade que atenda a especificação.					
12	Trilho DIN, em aço galvanizado/zincado, perfurado, em barra de 3 metros. Garantia mínima: 3 meses. Marca/Modelo: ou equivalente, ou similar, ou de melhor qualidade que atenda a especificação.	Unidade	15			
13	Terminal de compressão para cabo 120mm ² , cobre eletrolítico, acabamento estanhado, do tipo sapata com um furo e barril curto conforme ABNT NBR 5370, ABNT 5410. Garantia mínima: 3 meses. Marca/Modelo: Intelli/TM-120-10; Magnet, ou equivalente, ou similar, ou de melhor qualidade que atenda a especificação.	unidade	12			
14	Conector do tipo parafuso fendido (split bolt), para cabo de 6mm ² , formado por cobre eletrolítico, acabamento estanhado, com porca e miolo em liga de cobre, conforme Norma UL-486-486B. Garantia mínima: 3 meses. Marca/Modelo: Intelli/PF6; Magnet, ou equivalente, ou similar, ou de melhor qualidade que atenda a especificação.	unidade	15			
15	Conector do tipo parafuso fendido (split bolt), para cabo de 120mm ² , formado por cobre eletrolítico, acabamento estanhado, com porca e miolo em liga de cobre, conforme Norma UL-486-486B. Garantia mínima: 3 meses. Marca/Modelo: Intelli/PF120; Magnet, ou equivalente, ou similar, ou de melhor qualidade que atenda a especificação.	unidade	12			
16	Base ou Sapata externa em aço pré-galvanizada por imersão a quente em conformidade com a NBR 7008-1, em chapa 16, para perfilado 38x38mm. Garantia mínima: 3 meses.	unidade	12			



Tribunal Regional Eleitoral do Estado de São Paulo

	Marca/Modelo: Kennedy/CKP 131; Metalúrgica Barroso: SAPEX4F1600; Dispan/DP544-16, ou equivalente, ou similar, ou de melhor qualidade que atenda a especificação.					
17	Emenda interna tipo "T" em aço pré-galvanizada por imersão a quente em conformidade com a NBR - 7008-1, em chapa 16, para perfilado 38x38mm. Garantia mínima: 3 meses. Marca/Modelo: Elecon/ECPAC35; Comape; Cemar, ou equivalente, ou similar, ou de melhor qualidade que atenda a especificação.	unidade	20			
18	Suporte "ZZ", em aço pré-galvanizada por imersão a quente em conformidade com a NBR - 7008, em chapa 16, para perfilado 38x38mm. Garantia mínima: 3 meses. Marca/Modelo: Elecon/PAC47; MOPA/114.11.Z; Comape/128001, ou equivalente, ou similar, ou de melhor qualidade que atenda a especificação.	unidade	100			
19	Suporte curto 100mm, em aço pre-galvanizada por imersão a quente em conformidade com a NBR - 7008, em chapa 16, para perfilado 38x38mm. Garantia mínima: 3 meses. Marca/Modelo: Elecon/EC=PAC39; Cemar/936234; Comape/109000, ou equivalente, ou similar, ou de melhor qualidade que atenda a especificação.	unidade	100			
20	Anel de guia nº 2, do tipo base AGB2, em aço galvanizado, diâmetro interno 40mm. Garantia mínima de 3 meses. Marca/Modelo: Telefer; Pier Telecom, ou equivalente, ou similar, ou de melhor qualidade que atenda a especificação.	unidade	1300			

PRAZO DE ENTREGA: dias corridos (máximo de 20 dias corridos), contados do recebimento da notificação formal à Detentora da Ata pelo Órgão Gerenciador, acompanhada da Nota de Empenho.

PRAZO DE GARANTIA: meses (mínimo de 3 meses), contados da data efetiva de entrega do material.



Tribunal Regional Eleitoral do Estado de São Paulo

VALIDADE DA PROPOSTA: 60 (sessenta) dias corridos, a contar da data fixada para a sessão pública deste pregão.

..... / //2025.

Assinatura do representante

Nome do legível



Tribunal Regional Eleitoral do Estado de São Paulo

PREGÃO ELETRÔNICO FEDERAL 90028/2025

ANEXO III

MINUTA DA ATA DE REGISTRO DE PREÇOS



PODER JUDICIÁRIO

Tribunal Regional Eleitoral do Estado de São Paulo

Pelo presente instrumento, o **TRIBUNAL REGIONAL ELEITORAL DO ESTADO DE SÃO PAULO**, C.N.P.J. N° 06.302.492/0001-56, com sede na rua Francisca Miquelina n° 123, São Paulo, Capital, neste ato representado pelo (DIRETOR-GERAL DA SECRETARIA DO TRIBUNAL, COM FUNDAMENTO NO ART 1º, INCISO VIII, DA PORTARIA TRE/SP N.º 1, DE 4 DE JANEIRO DE 2022, ou SECRETÁRIO DE ADMINISTRAÇÃO DE MATERIAL, com fundamento no art. 1º, I, da Portaria TRE/SP n° 313/2023, cuja definição dependerá do valor da adjudicação para determinação da competência para o ato de representação do TRE/SP), nos termos do Decreto n° 11.462, de 31 de março de 2023, na Lei Complementar n° 123, de 14 de dezembro de 2006, e alterações posteriores, regulamentada pelo Decreto n° 8.538, de 06 de outubro de 2015, na Lei n.º 8.078 de 11 de setembro de 1990, e diante do disposto nos artigos 82 a 86, da Lei n.º 14.133, de 1º de abril de 2021 e demais normas legais aplicáveis, doravante denominado **ÓRGÃO GERENCIADOR** e, de outro lado,, C.N.P.J. N.º/.....-., com sede na, neste ato representada pelo Senhor, C.P.F., doravante denominada **DETENTORA**, aos dias do mês de do ano de 20....., firmam a presente **ATA DE REGISTRO DE PREÇOS n.º XX/2025**, mediante as cláusulas e condições seguintes:

CLÁUSULA PRIMEIRA – OBJETO – A presente Ata de Registro de Preços para aquisição de materiais de infraestrutura elétrica para a manutenção predial e conservação das unidades do Tribunal Regional Eleitoral do Estado de São Paulo, conforme condições e exigências estabelecidas no Anexo I (Termo de Referência) do Edital, por parte da empresa vencedora do Pregão Eletrônico Federal 90028/2025 e estabelecer as demais regras e condições para sua execução.



Tribunal Regional Eleitoral do Estado de São Paulo

Parágrafo Único – As disposições constantes do Edital do Pregão Eletrônico Federal 90028/2025 e os atos subsequentes com ele relacionados integram o presente instrumento para todos os efeitos, independentemente de transcrição.

CLÁUSULA SEGUNDA – PREÇOS REGISTRADOS – Os preços para a aquisição de material de infraestrutura elétrica para a manutenção predial e conservação das unidades do Tribunal Regional Eleitoral do Estado de São Paulo são:

ITEM	ESPECIFICAÇÃO	UNIDADE	QUANTIDADE ESTIMADA	MARCA/ MODELO/ REFERÊNCIA	PREÇO UNITÁRIO (R\$)	PREÇO TOTAL (R\$)
1	Arruela em liga de alumínio, zinco, magnésio e cobre (ZAMAC) para eletroduto de 1 1/4". Garantia mínima: 3 meses Marca/Modelo de Referência: Tramontina; Inca; Wetzels; Daisa; Prensall, ou equivalente, ou similar, ou de melhor qualidade que atenda a especificação.	unidade	100			
2	Bucha para eletroduto galvanizado 1", em liga de alumínio, zinco, magnésio e cobre (ZAMAC), com rosca, rosca padrão BSP de 1". Garantia mínima: 3 meses. Marca/Modelo de Referência: Tramontina; Inca(0004); Wetzels (BUA20); Prensall (BZ1), ou equivalente, ou similar, ou de melhor qualidade que atenda a especificação.	unidade	300			
3	Caixa de piso baixa, em alumínio 4x4 pol, com 4 saídas 3/4 pol com rosca BSP, profundidade 45mm. Garantia mínima: 3 meses. Marca/Modelo: Tramontina/56120-002; Stamplac/CPS44BC34, ou equivalente, ou similar, ou de melhor qualidade que atenda a especificação.	unidade	10			
4	Placa de piso 4x4", em aço inox, do tipo unha, para duas tomadas redondos universal. Garantia mínima: 3 meses. Marca/Modelo: Stamplac/PL44-2U; Tramontina/56121-207, ou equivalente, ou similar, ou de melhor qualidade que atenda a	unidade	10			



Tribunal Regional Eleitoral do Estado de São Paulo

	especificação.					
5	Caixa em PVC, com tampa cega, de sobrepor, cor branca, 300x220x120mm. Proteção UV, IP 44 (mínimo). Garantia mínima: 3 meses. Marca/Modelo: Steck/SEX322; Kraus Miller/KM03206, ou equivalente, ou similar, ou de melhor qualidade que atenda a especificação.	unidade	100			
6	Cantoneira multiuso, em aço carbono bicromatizada, abas iguais, 1 1/2" x 1 1/2" (38,1x38,1x13mm), espessura mínima da chapa 1,8mm, com 4 furos de 4,5mm, capacidade de carga mínima 5Kg. Garantia mínima: 3 meses. Marca/Modelo: Metalúrgica Bals, ou equivalente, ou similar, ou de melhor qualidade que atenda a especificação.	unidade	1000			
7	Canaleta de piso DP2, de dimensões 50x10mm, com divisória interna, na cor cinza, constituída de PVC rígido, antichama com base e tampa. Em barra de 2 metros. Garantia mínima: 3 meses. Marca/Modelo: Dutoplast/DTP0015, ou equivalente, ou similar, ou de melhor qualidade que atenda a especificação.	barra	50			
8	Kit barramento universal, para 16 disjuntores do padrão DIN, do tipo bifásico, de 100A, contendo: isoladores das barras de fase, neutro e terra, 8 barras horizontais de capacidade de corrente mínima 40A, 2 barras verticais de capacidade de corrente mínima de 100A, 2 barras de interligação entre disjuntor e barramento vertical de capacidade mínima de 100A, com 2 trilhos do tipo DIN para fixação dos disjuntores, com trilho para fixação do disjuntor principal tipo DIN, todos os parafusos necessários a fixação dos barramentos de interligação. Garantia mínima: 3 meses. Marca/Modelo: Cemar/904385;	unidade	2			



Tribunal Regional Eleitoral do Estado de São Paulo

	Gomes/8011; Zathura, ou equivalente, ou similar, ou de melhor qualidade que atenda a especificação.					
9	<p>Kit barramento universal, para 16 disjuntores do padrão DIN, do tipo trifásico, de 100A, contendo: isoladores das barras de fase, neutro e terra, 8 barras horizontais de capacidade de corrente mínima 40A, 3 barras verticais de capacidade de corrente mínima de 100A, 3 barras de interligação entre disjuntor e barramento vertical de capacidade mínima de 100A, com 2 trilhos do tipo DIN para fixação dos disjuntores, com trilho para fixação do disjuntor principal tipo DIN, todos os parafusos necessários a fixação dos barramentos de interligação.</p> <p>Garantia mínima: 3 meses. Marca/Modelo: Cemar/904381; Gomes/8010; Zathura, ou equivalente, ou similar, ou de melhor qualidade que atenda a especificação.</p>	unidade	2			
10	<p>Kit barramento universal, para 24 disjuntores do padrão DIN, do tipo bifásico, de 100A, contendo: isoladores das barras de fase, neutro e terra, 12 barras horizontais de capacidade de corrente mínima 40A, 2 barras verticais de capacidade de corrente mínima de 100A, 2 barras de interligação entre disjuntor e barramento vertical de capacidade mínima de 100A, com 2 trilhos do tipo DIN para fixação dos disjuntores, com trilho para fixação do disjuntor principal tipo DIN, todos os parafusos necessários a fixação dos barramentos de interligação.</p> <p>Garantia mínima: 3 meses. Marca/Modelo: CEMAR; Zathura Barramentos/BIF100A24CTCE, ou equivalente, ou similar, ou de melhor qualidade que atenda a especificação.</p>	unidade	2			



Tribunal Regional Eleitoral do Estado de São Paulo

11	<p>Kit barramento universal, para 24 disjuntores do padrão DIN, do tipo trifásico, de 150A, contendo: isoladores das barras de fase, neutro e terra, 12 barras horizontais de capacidade de corrente mínima 40A, 3 barras verticais de capacidade de corrente mínima de 150A, 3 barras de interligação entre disjuntor e barramento vertical de capacidade mínima de 100A, com 2 trilhos do tipo DIN para fixação dos disjuntores, com trilho para fixação do disjuntor principal tipo DIN, todos os parafusos necessários a fixação dos barramentos de interligação.</p> <p>Garantia mínima: 3 meses. Marca/Modelo: CEMAR/904373; Zathura Barramentos/TRIF100A24CE, ou equivalente, ou similar, ou de melhor qualidade que atenda a especificação.</p>	unidade	1			
12	<p>Trilho DIN, em aço galvanizado/zincado, perfurado, em barra de 3 metros.</p> <p>Garantia mínima: 3 meses. Marca/Modelo: ou equivalente, ou similar, ou de melhor qualidade que atenda a especificação.</p>	Unidade	15			
13	<p>Terminal de compressão para cabo 120mm², cobre eletrolítico, acabamento estanhado, do tipo sapata com um furo e barril curto conforme ABNT NBR 5370, ABNT 5410.</p> <p>Garantia mínima: 3 meses. Marca/Modelo: Intelli/TM-120-10; Magnet, ou equivalente, ou similar, ou de melhor qualidade que atenda a especificação.</p>	unidade	12			
14	<p>Conector do tipo parafuso fendido (split bolt), para cabo de 6mm², formado por cobre eletrolítico, acabamento estanhado, com porca e miolo em liga de cobre, conforme Norma UL-486-486B.</p> <p>Garantia mínima: 3 meses. Marca/Modelo: Intelli/PF6; Magnet, ou equivalente, ou similar, ou de melhor qualidade que atenda a especificação.</p>	unidade	15			



Tribunal Regional Eleitoral do Estado de São Paulo

15	Conector do tipo parafuso fendido (split bolt), para cabo de 120mm ² , formado por cobre eletrolítico, acabamento estanhado, com porca e miolo em liga de cobre, conforme Norma UL-486-486B. Garantia mínima: 3 meses. Marca/Modelo: Intelli/PF120; Magnet, ou equivalente, ou similar, ou de melhor qualidade que atenda a especificação.	unidade	12			
16	Base ou Sapata externa em aço pré-galvanizada por imersão a quente em conformidade com a NBR 7008-1, em chapa 16, para perfilado 38x38mm. Garantia mínima: 3 meses. Marca/Modelo: Kennedy/CKP 131; Metalúrgica Barroso: SAPEX4F1600; Dispan/DP544-16, ou equivalente, ou similar, ou de melhor qualidade que atenda a especificação.	unidade	12			
17	Emenda interna tipo "T" em aço pré-galvanizada por imersão a quente em conformidade com a NBR - 7008-1, em chapa 16, para perfilado 38x38mm. Garantia mínima: 3 meses. Marca/Modelo: Elecon/ECPAC35; Comape; Cemar, ou equivalente, ou similar, ou de melhor qualidade que atenda a especificação.	unidade	20			
18	Suporte "ZZ", em aço pré-galvanizada por imersão a quente em conformidade com a NBR - 7008, em chapa 16, para perfilado 38x38mm. Garantia mínima: 3 meses. Marca/Modelo: Elecon/PAC47; MOFA/114.11.Z; Comape/128001, ou equivalente, ou similar, ou de melhor qualidade que atenda a especificação.	unidade	100			
19	Suporte curto 100mm, em aço pre-galvanizada por imersão a quente em conformidade com a NBR - 7008, em chapa 16, para perfilado 38x38mm. Garantia mínima: 3 meses. Marca/Modelo: Elecon/EC=PAC39; Cemar/936234; Comape/109000, ou equivalente, ou similar, ou de melhor qualidade que atenda a especificação.	unidade	100			



20	Anel de guia nº 2, do tipo base AGB2, em aço galvanizado, diâmetro interno 40mm. Garantia mínima de 3 meses. Marca/Modelo: Telefer; Pier Telecom, ou equivalente, ou similar, ou de melhor qualidade que atenda a especificação.	unidade	1300			
----	--	---------	------	--	--	--

Parágrafo 1º – Nos preços estabelecidos nesta cláusula estão incluídas todas as despesas (tributos, frete e outras de quaisquer naturezas incidentes direta e indiretamente sobre o fornecimento do(s) material(is), deduzidos eventuais descontos).

Parágrafo 2º – O preço total estimado da presente Ata é de R\$ _____ (_____).

Parágrafo 3º - O preço registrado com a indicação da DETENTORA será divulgado no Portal Nacional de Contratações Públicas – PNCP.

CLÁUSULA TERCEIRA – PRAZO DE ENTREGA DOS MATERIAIS – Os materiais deverão ser entregues no prazo máximo de 20 (vinte) dias corridos, contados do recebimento da notificação formal à Detentora da Ata pelo Órgão Gerenciador, acompanhada da Nota de Empenho.

Parágrafo único - Caso não seja possível a entrega na data assinalada, a detentora deverá comunicar as razões respectivas até a data final inicialmente prevista para a entrega para que qualquer pleito de prorrogação de prazo seja analisado.

CLÁUSULA QUARTA – LOCAL DE ENTREGA – Seção de Acompanhamento das Aquisições do TRE/SP, localizada na Rua General Júlio Marcondes Salgado, nº 199, Santa Cecília, CEP 01201-020, telefone: 3130-2694, de 2ª a 6ª feira, das 9h às 18h.

Parágrafo único – Para otimização dos trabalhos de recebimento e maior agilidade no atendimento aos fornecedores, solicita-se que as entregas sejam agendadas pelo e-mail recebimento@tre-sp.jus.br.

CLÁUSULA QUINTA – OBRIGAÇÕES DA DETENTORA – A DETENTORA obriga-se a cumprir todas as obrigações constantes do Anexo I (Termo de Referência) do Edital, e ainda a:

a) cumprir fielmente as condições de execução do objeto desta ATA DE REGISTRO DE PREÇOS na mais perfeita conformidade com o estabelecido, comunicando imediatamente ao ÓRGÃO GERENCIADOR, por escrito, a ocorrência de qualquer fato impeditivo ou relevante à execução



das obrigações dela resultantes, sem prejuízo de prévia comunicação verbal dos fatos, caso a situação exija imediata providência por parte daquela;

b) indicar novo preposto, informando sua qualificação, no prazo de 24 (vinte e quatro) horas, nas ocasiões em que houver a substituição daquele indicado na Proposta Definitiva de Preços (Anexo II do Edital), por intermédio de mensagem eletrônica destinada ao endereço de e-mail: seeletel@tre-sp.jus.br, com aviso de recebimento;

c) assumir, como exclusivamente seus, os riscos e as despesas decorrentes, necessários à boa e perfeita execução do objeto desta Ata, cumprindo durante sua vigência todas as leis e posturas federais, estaduais e municipais pertinentes e vigentes;

d) consentir durante a execução do ajuste, que seja realizada a fiscalização, atentando-se para as observações, solicitações e decisões do Fiscal, desde que justificadas, não ficando, contudo, eximida de sua total responsabilidade sobre todo o objeto contratado;

e) manter durante a vigência da Ata as condições de habilitação e qualificação exigidas para a contratação, comprovando-as, a qualquer tempo, mediante solicitação do ÓRGÃO GERENCIADOR;

f) comprovar, a cada fatura emitida, a regularidade perante a RFB (Receita Federal do Brasil) e PGFN (Procuradoria-Geral da Fazenda Nacional), o Fundo de Garantia por Tempo de Serviço (FGTS), e a Justiça do Trabalho;

g) providenciar a atualização imediata dos números de telefone, bem como o endereço de e-mail sempre que houver alterações desses;

h) atender às solicitações do(a) gestor(a) da Ata de Registro de Preços a respeito de informações complementares para acompanhamento de questões relacionadas à integridade, nos termos do art. 9º, VII, da Resolução TRE/SP nº 630/2023.

CLÁUSULA SEXTA – OBRIGAÇÕES DO ÓRGÃO GERENCIADOR – O ÓRGÃO GERENCIADOR obriga-se a cumprir todas as obrigações constantes do Anexo I (Termo de Referência) do Edital e, ainda, a:

a) solicitar o material, conforme sua necessidade e exigir da empresa DETENTORA o fiel cumprimento dos deveres e obrigações mencionados nesta Ata de Registro de Preços, no Edital e demais Anexos;

b) designar servidor(es) para atuar(em) como gestor(es), em observância ao disposto no artigo 117 da Lei n.º 14.133/21;

c) atender as regras e condições expostas nesta Ata e no Anexo I (Termo de Referência) do Edital, permitindo a execução do objeto de modo eficiente, fornecendo os meios e condições para que a DETENTORA possa cumprir suas obrigações;

d) efetuar o pagamento à DETENTORA de acordo com as condições de preço e prazo estabelecidos nesta Ata;



e) aplicar as penalidades descritas nesta Ata de Registro de Preços, em caso de inexecução de qualquer obrigação constante desta Ata ou do Anexo I (Termo de Referência) do Edital, após regular procedimento de apuração, assegurados o contraditório e a ampla defesa.

CLÁUSULA SÉTIMA – VIGÊNCIA DA ATA DE REGISTRO DE PREÇOS – A Ata de Registro de Preços vigorará pelo prazo de 1 (um) ano, contado do primeiro dia útil subsequente à data de divulgação no Portal Nacional de Contratações Públicas – PNCP, e poderá ser prorrogado por igual período, desde que comprovado que o preço é vantajoso, conforme art. 22 do Decreto nº 11.462 de 2023 c/c o art. 84 da Lei nº 14.133/2021.

CLÁUSULA OITAVA – REAJUSTE – Em caso de prorrogação da Ata de Registro de Preços, será adotada, para fins de reajuste, a variação do Índice Nacional de Preços ao Consumidor Amplo – IPCA, divulgado pelo Instituto Brasileiro de Geografia e Estatística - IBGE, ou de outro índice oficial que vier a ser substituído ou acordado entre as partes, considerando-se os 12 (doze) últimos índices, referentes aos meses imediatamente anteriores àquele em que o reajuste seja devido.

Parágrafo único – O marco inicial de apuração do período de reajuste será o primeiro dia útil subsequente à data de divulgação no PNCP, todavia, este somente ocorrerá decorridos 12 (doze) meses dessa data.

CLÁUSULA NONA – FORMALIZAÇÃO DA ATA DE REGISTRO DE PREÇOS E CADASTRO RESERVA – Para a emissão da Nota de Empenho deverá haver a indicação da disponibilidade dos créditos orçamentários respectivos.

Parágrafo 1º - A solicitação da aquisição do material será formalizada pelo ÓRGÃO GERENCIADOR por intermédio da emissão de Nota de Empenho.

Parágrafo 2º - Fará parte integrante da presente Ata, na forma de Anexo, o registro das licitantes que:

a) aceitarem cotar o material com preço igual à adjudicatária (DETENTORA), observada a classificação na licitação; e

b) as licitantes que mantiverem sua proposta original.

Parágrafo 3º - O registro a que se refere o parágrafo 2º tem por objetivo a formação de cadastro reserva para o caso de impossibilidade de atendimento pela DETENTORA da ata.

Parágrafo 4º - Para fins de ordem de classificação, as licitantes que aceitarem reduzir suas propostas para o preço da adjudicatária antecederão aqueles que mantiverem a proposta original.

Parágrafo 5º - A habilitação das licitantes que comporão o cadastro de reserva somente será efetuada quando houver necessidade de acioná-las nas hipóteses em que a adjudicatária não assinar a Ata de Registro de Preços, no prazo e condições estabelecidas no Edital ou quando houver cancelamento do registro da DETENTORA ou de seu preço registrado.



Parágrafo 6º - A existência de preço registrado implicará compromisso de fornecimento nas condições estabelecidas, mas não obrigará o ORGÃO GERENCIADOR a contratar, facultada a realização de licitação específica para a aquisição pretendida, desde que devidamente justificada.

CLÁUSULA DÉCIMA – ALTERAÇÃO OU ATUALIZAÇÃO DOS PREÇOS REGISTRADOS - O preço registrado poderá ser alterado ou atualizado em decorrência de eventual redução dos preços praticados no mercado ou de fato que eleve o custo do material registrado, nas seguintes situações:

- a) em caso de força maior, caso fortuito ou fato do príncipe ou em decorrência de fatos imprevisíveis ou previsíveis de consequências incalculáveis, que inviabilizem a execução da Ata tal como pactuada, nos termos da alínea “d” do inciso II do caput do art. 124 da Lei nº 14.133, de 2021;
- b) em caso de criação, alteração ou extinção de quaisquer tributos ou encargos legais ou a superveniência de disposições legais, com comprovada repercussão sobre os preços registrados; ou
- c) para fins de reajustamento deverá ser respeitada a contagem da anualidade e o índice previsto na cláusula oitava.

CLÁUSULA DÉCIMA PRIMEIRA – NEGOCIAÇÃO DOS PREÇOS REGISTRADOS - Na hipótese de o preço registrado tornar-se superior ao preço praticado no mercado por motivo superveniente, o ÓRGÃO GERENCIADOR convocará a DETENTORA para negociar a redução do preço registrado.

Parágrafo 1º - Caso não aceite reduzir seu preço aos valores praticados pelo mercado, a DETENTORA será liberada do compromisso assumido quanto ao item registrado, sem aplicação de penalidades administrativas.

Parágrafo 2º - Na hipótese prevista no § 1º desta cláusula, o ÓRGÃO GERENCIADOR convocará os fornecedores do cadastro de reserva, caso existam, na ordem de classificação, para verificar se aceitam reduzir seus preços aos valores de mercado, observado o disposto no § 2º da cláusula décima quarta desta Ata.

Parágrafo 3º - Se não obtiver êxito nas negociações, o ÓRGÃO GERENCIADOR procederá ao cancelamento da Ata de Registro de Preços, adotando as medidas cabíveis para obtenção de contratação mais vantajosa.

Parágrafo 4º - Na hipótese de o preço de mercado tornar-se superior ao preço registrado e a DETENTORA não puder cumprir as obrigações estabelecidas nesta Ata, será facultado à DETENTORA requerer ao ÓRGÃO GERENCIADOR a alteração do preço registrado, mediante comprovação de fato superveniente que supostamente o impossibilite de cumprir o compromisso.

Parágrafo 5º - Ocorrendo a faculdade disposta no § 4º desta cláusula, o fornecedor encaminhará,



juntamente com o pedido de alteração, a documentação comprobatória ou a planilha de custos que demonstre a inviabilidade do preço registrado em relação às condições inicialmente pactuadas.

Parágrafo 6º - Não sendo comprovada a existência de fato superveniente que inviabilize o preço registrado, o pedido será indeferido pelo órgão ou entidade gerenciadora e o fornecedor deverá cumprir as obrigações estabelecidas na Ata, sob pena de cancelamento do seu registro, nos termos da cláusula décima quarta desta Ata, sem prejuízo das sanções previstas na cláusula décima terceira desta Ata e na legislação aplicável.

Parágrafo 7º - Ocorrendo o cancelamento do registro da DETENTORA, nos termos do § 6º desta cláusula, o ÓRGÃO GERENCIADOR convocará os fornecedores do cadastro de reserva, na ordem de classificação, para verificar se aceitam manter seus preços registrados, nos termos do §4º da cláusula nona desta Ata.

Parágrafo 8º - Se não obtiver êxito nas negociações, o Órgão Gerenciador procederá ao cancelamento da Ata de Registro de Preços, nos termos da cláusula décima quarta, e adotará as medidas cabíveis para obtenção da contratação mais vantajosa.

Parágrafo 9º - Na hipótese de comprovação da majoração do preço de mercado que inviabilize o preço registrado, conforme previstos nos §§ 4º e 5º desta cláusula, o ÓRGÃO GERENCIADOR atualizará o preço registrado, de acordo com a realidade dos valores praticados pelo mercado.

CLÁUSULA DÉCIMA SEGUNDA – PAGAMENTO – O pagamento do valor devido, conforme proposta da DETENTORA, será efetuado pelo ÓRGÃO GERENCIADOR, após a finalização da liquidação da despesa, obedecendo ao disposto no item 6 do Anexo I (Termo de Referência) do Edital.

CLÁUSULA DÉCIMA TERCEIRA – INFRAÇÕES E SANÇÕES ADMINISTRATIVAS – Comete infração administrativa, nos termos da Lei nº 14.133/21, a DETENTORA que:

- a) der causa à inexecução parcial da presente Ata;
- b) der causa à inexecução parcial da presente Ata que cause grave dano ao ÓRGÃO GERENCIADOR ou ao funcionamento dos serviços públicos ou ao interesse coletivo;
- c) der causa à inexecução total da presente Ata;
- d) ensejar o retardamento da entrega do(s) materiais(s) da contratação sem motivo justificado;
- e) apresentar documentação falsa ou prestar declaração falsa durante a execução da presente Ata;
- f) praticar ato fraudulento na execução da presente Ata;
- g) comportar-se de modo inidôneo ou cometer fraude de qualquer natureza;
- h) praticar ato lesivo previsto no art. 5º da Lei nº 12.846, de 1º de agosto de 2013.



Parágrafo 1º - Serão aplicadas à DETENTORA que incorrer nas infrações acima descritas as seguintes sanções:

a) Advertência – quando a DETENTORA praticar a conduta descrita na alínea “a” do caput desta cláusula sempre que não se justificar a imposição de penalidade mais grave;

b) Impedimento de licitar e contratar, pelo prazo máximo de 3 (três) anos, quando praticadas as condutas descritas nas alíneas “b”, “c” e “d” do caput desta cláusula, sempre que não se justificar a imposição de penalidade mais grave;

c) Declaração de inidoneidade para licitar ou contratar, pelo prazo mínimo de 3 (três) anos e máximo de 6 (seis) anos, quando praticadas as condutas descritas nas alíneas “e”, “f”, “g” e “h” do caput desta cláusula, bem como nas alíneas “b”, “c” e “d” do mesmo caput, que justifiquem a imposição de penalidade mais grave;

d) Multa:

d.1) moratória diária, correspondente a 0,5% (cinco décimos por cento) por dia de atraso, calculada sobre o valor da obrigação não cumprida dentro do prazo contratual, nas hipóteses de atraso injustificado, até o máximo de 20 (vinte) dias, após o qual o ÓRGÃO GERENCIADOR poderá considerar como inexecução parcial ou total do ajuste, com as consequências previstas em lei e nesta cláusula;

d.1.1) Findo o prazo da alínea anterior, se, por motivo justificado, o ÓRGÃO GERENCIADOR entender ser o caso de receber o objeto, aplicar-se-á a multa nela prevista cumulativamente com os seguintes percentuais, podendo a qualquer tempo considerar que houve inexecução parcial ou total do ajuste:

d.1.1.1) 5% (cinco por cento) para atrasos de 21 a 30 dias;

d.1.1.2) 10% (dez por cento) para atrasos de 31 a 40 dias;

d.1.1.3) 15% (quinze por cento) para atrasos superiores a 40 dias.

d.2) compensatória nas seguintes ocorrências:

d.2.1) de 0,5% (cinco décimos por cento) a 15% (quinze por cento), nas seguintes hipóteses:

d.2.1.1) sobre o valor da parcela não adimplida, para a infração prevista na alínea “a” do caput desta cláusula;

d.2.1.2) sobre o valor, para as infrações previstas nas alíneas “d” do caput desta cláusula, quando não justificar a imposição de penalidade mais grave;

d.2.1.3) sobre o valor total da Nota de Empenho nos casos de recusa da DETENTORA da Ata de Registro de Preços em aceitá-la;

d.2.1.4) sobre o valor da obrigação não cumprida, na hipótese de não manutenção das condições de habilitação e qualificação de forma a inviabilizar a assinatura da Ata, atos que caracterizam o descumprimento total da obrigação assumida;



d.2.1.5) sobre o valor do quantitativo remanescente, na hipótese de não manutenção das condições de habilitação e qualificação que resultem no cancelamento da Ata de Registro de Preços;

d.2.1.6) quando a DETENTORA cometer a infração prevista na alínea “d” do caput desta cláusula que justifique a necessidade da imposição de penalidade mais grave, a faixa percentual de multa compensatória a ser considerada para cálculo da penalidade será aquela constante da alínea “d.2.2” desta cláusula.

d.2.2) de 15% (quinze por cento) a 30% (trinta por cento) nas seguintes hipóteses:

d.2.2.1) sobre o valor da parcela não adimplida, para a infração prevista na alínea “b” do caput desta cláusula;

d.2.2.2) sobre o valor total desta Ata, para as infrações previstas nas alíneas “c” e “e” a “h” do caput desta cláusula.

Parágrafo 2º – A multa, que será aplicada após regular procedimento administrativo, será descontada do pagamento devido pelo ÓRGÃO GERENCIADOR ou, na impossibilidade desta hipótese, deverá o montante correspondente ser recolhido pela DETENTORA ao Tesouro, no prazo de 5 (cinco) dias úteis, a contar do recebimento da notificação. Inviáveis essas ocorrências, o valor da multa será cobrado judicialmente, em conformidade com a legislação específica.

Parágrafo 3º- A aplicação das sanções previstas nesta Ata não exclui, em hipótese alguma, a obrigação de reparação integral do dano causado ao ÓRGÃO GERENCIADOR.

Parágrafo 4º - Todas as sanções previstas nesta Ata poderão ser aplicadas cumulativamente com a multa.

Parágrafo 5º - Se a multa aplicada e as indenizações cabíveis forem superiores ao valor do pagamento eventualmente devido pelo ÓRGÃO GERENCIADOR à DETENTORA, além da perda desse valor, a diferença será cobrada judicialmente.

Parágrafo 6º - Previamente ao encaminhamento à cobrança judicial, a multa poderá ser recolhida administrativamente no prazo máximo de 30 (trinta) dias corridos, a contar da data do recebimento da comunicação enviada pela autoridade competente.

Parágrafo 7º - A aplicação das sanções realizar-se-á em processo administrativo que assegure o contraditório e a ampla defesa à DETENTORA, observando-se o procedimento previsto nos itens 24.10 a 24.13 do Edital, para as penalidades de impedimento de licitar e contratar e de declaração de inidoneidade para licitar ou contratar.

Parágrafo 8º - Na aplicação das sanções serão consideradas:

- a)** a natureza e a gravidade da infração cometida;
- b)** as peculiaridades do caso concreto;
- c)** as circunstâncias agravantes ou atenuantes;
- d)** os danos que dela provierem para o ÓRGÃO GERENCIADOR;



e) a implantação ou aperfeiçoamento do programa de integridade, conforme normas e orientações dos órgãos de controle.

Parágrafo 9º - Os atos previstos como infrações administrativas na Lei nº 14.133, de 2021, ou em outras leis de licitações e contratos da Administração Pública que também sejam tipificados como atos lesivos na Lei nº 12.846, de 2013, serão apurados e julgados conjuntamente, nos mesmos autos, observados o rito procedimental e autoridade competente definidos na referida Lei.

Parágrafo 10 - A personalidade jurídica da DETENTORA poderá ser desconsiderada sempre que utilizada com abuso do direito para facilitar, encobrir ou dissimular a prática dos atos ilícitos previstos nesta Ata ou para provocar confusão patrimonial, e, nesse caso, todos os efeitos das sanções aplicadas à pessoa jurídica serão estendidos aos seus administradores e sócios com poderes de administração, à pessoa jurídica sucessora ou à empresa do mesmo ramo com relação de coligação ou controle, de fato ou de direito, com a DETENTORA, observados, em todos os casos, o contraditório, a ampla defesa e a obrigatoriedade de análise jurídica prévia.

Parágrafo 11 - O ÓRGÃO GERENCIADOR deverá, no prazo máximo de 15 (quinze) dias úteis, contado da data de aplicação da sanção, informar e manter atualizados os dados relativos às sanções por ele aplicadas, para fins de publicidade no Cadastro Nacional de Empresas Inidôneas e Suspensas (Ceis) e no Cadastro Nacional de Empresas Punidas (Cnep), instituídos no âmbito do Poder Executivo Federal.

Parágrafo 12 - As sanções de impedimento de licitar e contratar e declaração de inidoneidade para licitar ou contratar são passíveis de reabilitação na forma do art. 163 da Lei nº 14.133/21.

Parágrafo 13 - Os débitos da DETENTORA para com o ÓRGÃO GERENCIADOR, resultantes de multa administrativa e/ou indenizações, não inscritos em dívida ativa, poderão ser compensados, total ou parcialmente, com os créditos devidos pelo referido órgão decorrentes desta mesma Ata ou de outros contratos administrativos que a DETENTORA possua com o mesmo ÓRGÃO GERENCIADOR, na forma da Instrução Normativa SEGES/ME nº 26, de 13 de abril de 2022.

CLÁUSULA DECIMA QUARTA – CANCELAMENTO DO REGISTRO DA DETENTORA – A DETENTORA terá seu registro cancelado quando:

- a) descumprir as condições da Ata de Registro de Preços, sem motivo justificado;
- b) não aceitar a Nota de Empenho, no prazo estabelecido pelo ÓRGÃO GERENCIADOR sem justificativa razoável;
- c) não aceitar manter seu preço registrado, na hipótese prevista no §6º da cláusula décima primeira desta Ata; ou
- d) sofrer sanção prevista nos incisos III e IV, do caput do art. 156 da Lei nº 14.133/21.

Parágrafo 1º – O cancelamento do registro, nas hipóteses previstas nas alíneas “a” a “d” desta cláusula, será formalizado por despacho do ÓRGÃO GERENCIADOR, garantidos os princípios do contraditório e a ampla defesa.



Parágrafo 2º – Na hipótese de cancelamento do registro da DETENTORA, o ÓRGÃO GERENCIADOR poderá convocar as licitantes que compõem o cadastro de reserva, observada a ordem de classificação.

CLAUSULA DÉCIMA QUINTA - CANCELAMENTO DO PREÇO REGISTRADO – O preço registrado poderá ser cancelado nas seguintes hipóteses:

- a) por razão de interesse público;
- b) a pedido da DETENTORA, decorrente de caso fortuito ou força maior; ou
- c) se não houver êxito nas negociações, nas hipóteses em que o preço de mercado tornar-se superior ou inferior ao preço registrado, nos termos dos §§ 3º e 8º da cláusula décima primeira desta Ata.

CLAUSULA DÉCIMA SEXTA - DISPOSIÇÕES GERAIS

- a) o compromisso de fornecimento do(s) material(is) só estará caracterizado mediante recebimento da Nota de Empenho decorrente desta Ata de Registro de Preços;
- b) a existência de preço registrado, implicará compromisso de fornecimento nas condições estabelecidas na presente Ata, mas não obriga o ÓRGÃO GERENCIADOR a adquirir o(s) material(is) que dele poderá advir, facultada a realização de licitação específica para a aquisição pretendida, desde que devidamente justificada.
- c) a DETENTORA fica obrigada a atender todos os pedidos efetuados durante o prazo de vigência desta Ata.

CLÁUSULA DÉCIMA SÉTIMA - FORO – O Foro da Seção Judiciária da Justiça Federal da Capital do Estado de São Paulo é competente para dirimir qualquer dúvida oriunda da presente Ata de Registro de Preços, com renúncia expressa a qualquer outro que as partes tenham ou venham a ter, por privilegiado ou especial que seja.

São Paulo, xx, xxxxxxxx de 2025.

XXXXXXXXXXXXXXXXXX

Diretor-Geral ou Secretário de Administração de Material, conforme preâmbulo

Nome da Empresa: XXXXXXXXXXXXXXXXXXXX
CNPJ N.º XX.XXX.XXX/XXXX-XX
Endereço: XXXXXXXXXXXXXXXX
Telefone(s) da empresa: (XX) XXXXX-XXXX
e-mail: XXXXXXXXXXXXXXXX
Representante: XXXXXXXX XXXXXXXX
CPF: XXX.XXX.XXX-XX



PREGÃO ELETRÔNICO FEDERAL 90028/2025

ANEXO IV

**INSTRUÇÃO NORMATIVA TRE/SP n. 1, de 31 de maio de 2019
(versão resumida)**

Estabelece os procedimentos de gestão de documentos, processos e arquivos pelo Sistema Eletrônico de Informações – SEI, no âmbito da Secretaria e das Zonas Eleitorais do Tribunal Regional Eleitoral de São Paulo.

O DIRETOR-GERAL DO TRIBUNAL REGIONAL ELEITORAL DE SÃO PAULO, no uso de suas atribuições, e tendo em vista o disposto na Portaria TRE-SP nº 170/2019, que instituiu o SEI- Sistema Eletrônico de Informações no âmbito do Tribunal Regional Eleitoral de São Paulo,

RESOLVE:

(...)

Seção III
Dos usuários externos

Art. 15. O credenciamento de usuários(as) externos(as) no SEI TRE-SP é realizado por meio de formulário próprio, disponível no sítio eletrônico deste Tribunal, em página específica, e se destina a pessoas naturais que, em nome próprio ou como representantes legais de pessoas naturais e jurídicas, participem em processos administrativos junto ao TRE-SP para: [\(Redação dada pela IN nº 01/2020 e pela IN nº 01/2023\)](#)

- I. acompanhar a tramitação dos processos de seu interesse e visualizar seu conteúdo, parcial ou integral, por prazo determinado, se for o caso, mediante disponibilização da unidade responsável pela informação; [\(Redação dada pela IN nº 01/2020\)](#)
- II. receber comunicações, notificações e intimações relativas aos processos em que figure como parte ou interessado(a); [\(Redação dada pela IN nº 01/2020 e pela IN nº 01/2023\)](#)
- III. assinar contratos, atas de registro de preços, convênios, termos, acordos e outros instrumentos celebrados com o TRE-SP; [\(Redação dada pela IN 01/2023\)](#)
- IV. peticionar eletronicamente. [\(Redação dada pela IN nº 01/2020\)](#)

§ 1º Magistrados(as), servidores(as) ativos(as), exceto os(as) removidos(as), estagiários(as) e colaboradores(as) não poderão se cadastrar como usuários(as) externos. [\(Redação dada pela IN nº 01/2020\)](#)

§ 2º O credenciamento de usuário(a) externo(a) é ato pessoal e intransferível e dar-se-á a partir de solicitação efetuada no sítio eletrônico do TRE-SP, seguida de envio da documentação exigida, nos termos do art. 16. [\(Redação dada pela IN nº 01/2020\)](#)

§ 3º É vedado ao(à) usuário(a) externo(a) cadastrar-se mais de uma vez no sistema. Em caso de necessidade de alteração de dados, o usuário externo deverá atualizar o seu cadastro, por meio de requerimento próprio enviado pelo sistema de peticionamento eletrônico ou, se for o caso, entregue no Protocolo Geral ou nas unidades cartorárias. [\(Redação dada pela IN nº 01/2020 e pela IN nº 01/2023\)](#)

§ 4º O credenciamento está condicionado à aceitação dos termos e condições previstas nesta e nas demais normas aplicáveis ao processo eletrônico, em especial, o Decreto nº 8.539, de 8 de outubro de 2015, e tem como consequência a responsabilidade do usuário pelo uso indevido das ações efetuadas, as quais são passíveis de apuração de responsabilidade civil, penal e administrativa. [\(Redação dada pela IN nº 01/2020\)](#)



§ 5º A autorização do credenciamento de usuário(a) externo(a) e a consequente liberação dos serviços disponíveis no SEI TRE-SP dependem de prévia aprovação da unidade gestora do processo de interesse do(a) solicitante. [\(Redação dada pela IN nº 01/2023\)](#)

§ 6º A autorização para o credenciamento de usuário(a) externo(a) poderá ser indeferida no caso de não apresentação de documentação obrigatória ou complementar. [\(Redação dada pela IN nº 01/2023\)](#)

§ 7º O descredenciamento de usuário(a) externo (a) dar-se-á: [\(Redação dada pela IN nº 01/2023\)](#)

I. por solicitação expressa do(a) usuário(a) ou do órgão ou entidade por ele(ela) representado(a) [\(Redação dada pela IN nº 01/2023\)](#)

II. em razão do descumprimento das normas que disciplinam o SEI TRE-SP;

III. a critério da Administração, mediante ato motivado.

§ 8º As unidades gestoras deverão informar aos(às) usuários(as) externos(as) quanto ao prazo para cumprimento dos atos mencionados no inciso III do *caput*. [\(Redação dada pela IN nº 01/2023\)](#)

Art. 16. Além do cadastro no sítio eletrônico do TRE-SP, o credenciamento exigirá a apresentação dos seguintes documentos:

I. No caso de credenciamento de pessoa física:

- a) Termo de Declaração de Concordância e Veracidade, conforme modelo do Anexo I desta Instrução Normativa;
- b) Documento de identificação pessoal com foto;
- c) Cadastro de Pessoa Física – CPF;
- d) Comprovante de endereço.

II. No caso de credenciamento de pessoa jurídica:

- a) Termo de Declaração de Concordância e Veracidade, conforme modelo do Anexo I desta Instrução Normativa;
- b) Documento de identificação pessoal e CPF do representante legal;
- c) Ato constitutivo e suas alterações ou ato constitutivo consolidado, devidamente registrados;
- d) Ato de nomeação ou eleição de dirigentes, devidamente registrado, e procuração, se for o caso;
- e) Comprovante de inscrição no Cadastro Nacional de Pessoa Jurídica- CNPJ;
- f) Comprovante de endereço.

§1º Os documentos de que tratam os incisos I e II do 'caput' deste artigo deverão ser digitalizados

e enviados para a Seção de Protocolo Administrativo e Expedição - SEPAE, para o e-mail cadastrosei@tre-sp.jus.br, ou diretamente para o endereço eletrônico da unidade cartorária,

indicando-se os motivos que ensejam a solicitação de cadastro no sistema. [\(Redação dada pela IN nº 01/2020 e pela IN nº 01/2023\)](#)

§ 2º A documentação poderá ser apresentada diretamente à unidade gestora do processo de interesse do solicitante, por solicitação desta, que será responsável pela criação do processo de "Cadastro de usuário externo". [\(Redação dada pela IN nº 01/2020\)](#)

§ 3º Para efetivação do cadastro, o Tribunal ou unidade cartorária poderá solicitar, a qualquer tempo, a apresentação do documento original ou de documentação complementar, fixando prazo para cumprimento. [\(Redação dada pela IN nº 01/2020\)](#)

§ 4º A apresentação dos documentos referidos neste artigo poderá ser dispensada mediante procedimento que assegure a inequívoca identificação do interessado quando se tratar de cadastro de: [\(Redação dada pela IN nº 01/2020\)](#)

- I. representante de empresa vencedora de certame licitatório ou contratação por dispensa ou inexigibilidade de licitação, tendo em vista a documentação apresentada à unidade responsável pelo processo de contratação; [\(Redação dada pela IN nº 01/2020\)](#)



- II. representante dos órgãos dos Poderes Judiciário, Executivo e Legislativo, do Ministério Público, de partidos políticos, agentes públicos ou representantes de outras entidades que firmarem convênio com o Tribunal, devido ao registro dos documentos de identificação junto ao respectivo órgão, desde que, no credenciamento, informem conta de e-mail institucional; [\(Redação dada pela IN nº 01/2020\)](#)
- III. servidor(a) removido(a), inativo(a) ou pensionista do TRE-SP, devido ao registro dos documentos de identificação junto ao órgão. [\(Redação dada pela IN nº 01/2020 e pela IN nº 01/2023\)](#)

Art. 17. São de exclusiva responsabilidade do usuário externo:

- I. o sigilo da senha relativa à assinatura eletrônica, não sendo, em nenhuma hipótese, admitida qualquer alegação de uso indevido ou por terceiros;
- II. a equivalência entre os dados informados para o envio do documento e os constantes do documento protocolado;
- III. a estrutura tecnológica necessária às transações eletrônicas, incluindo o acesso a provedor de internet e a disponibilidade de equipamento com configuração adequada;
- IV. manter sempre atualizado o endereço de e-mail fornecido para cadastro de usuário(a) externo(a), bem como assegurar a viabilidade de recebimento de mensagens eletrônicas; [\(Redação dada pela IN nº 01/2020 e pela IN nº 01/2023\)](#)
- V. a consulta diária ao endereço de e-mail cadastrado e ao SEI TRE-SP, a fim de verificar o recebimento de comunicações eletrônicas relativas a atos processuais;
- VI. a atualização de seus dados cadastrais no SEI TRE-SP, sempre que necessário;
- VII. o cumprimento dos prazos estabelecidos para a prática dos atos no SEI TRE-SP, especialmente quanto à assinatura dos documentos;
- VIII. a comunicação imediata ao Tribunal no caso de quebra de sigilo da senha ou de acesso indevido ao e-mail cadastrado, para imediato bloqueio da senha; [\(Incluído pela IN nº 01/2020\)](#)
- IX. a observância de que os atos processuais em meio eletrônico se consideram realizados no dia e na hora do recebimento pelo SEI, considerando-se tempestivos os atos praticados até às 23 horas e 59 minutos e 59 segundos do último dia do prazo, conforme horário oficial de Brasília, independentemente do fuso horário no qual se encontre o usuário externo; [\(Incluído pela IN nº 01/2020\)](#)
- X. a observância dos períodos de manutenção programada ou qualquer outro tipo de indisponibilidade do SEI; [\(Incluído pela IN nº 01/2020\)](#)
- XI. a conformidade entre os dados informados no formulário eletrônico de petição e aqueles contidos no documento enviado, incluindo o preenchimento dos campos obrigatórios e anexação dos documentos essenciais e complementares; [\(Incluído pela IN nº 01/2020\)](#)
- XII. a confecção da petição e dos documentos digitais em conformidade com os requisitos estabelecidos pelo sistema, no que se refere às extensões e ao tamanho dos arquivos transmitidos eletronicamente; [\(Incluído pela IN nº 01/2020\)](#)
- XIII. a conservação dos originais em papel de documentos digitalizados enviados por meio de petição eletrônico até que decaia o direito da Administração de rever os atos praticados no processo, conforme os prazos estabelecidos no Plano de Classificação e Tabela de Temporalidade dos Documentos Administrativos do Tribunal e na legislação pertinente; [\(Incluído pela IN nº 01/2020\)](#)
- XIV. a verificação, por meio do recibo eletrônico de protocolo, do recebimento das petições e dos documentos transmitidos eletronicamente; [\(Incluído pela IN nº 01/2020\)](#)
- XV. a realização, preferencialmente por meio do sistema de petição eletrônico, de todos os atos e comunicações processuais entre o Tribunal, o usuário ou a entidade porventura representada exceto quando houver inviabilidade ou indisponibilidade do sistema; [\(Incluído pela IN nº 01/2020\)](#)



XVI. a observância dos relatórios de indisponibilidade previstos no § 1º do art. 40 desta Instrução Normativa. [\(Incluído pela IN nº 01/2020\)](#)

§ 1º A não obtenção de acesso ou credenciamento no SEI TRE-SP, ou eventual defeito de transmissão ou recepção de dados e informações não servirão de escusa para o descumprimento de obrigações ou inobservância de prazos processuais. [\(Incluído pela IN nº 01/2020\)](#)

§ 2º As pessoas jurídicas ficam obrigadas a solicitar a inativação de usuários(as) externos(as) que não pertençam mais aos seus quadros, sob pena de responsabilização pelo uso indevido do sistema. [\(Incluído pela IN nº 01/2020 e pela IN nº 01/2023\)](#)

Art. 18. Após a realização do cadastro de usuário(a) externo(a) no sítio eletrônico e o recebimento dos documentos pertinentes, o requerimento será apreciado em até 5 (cinco) dias úteis, ao final do qual será liberado o acesso ou informada eventual pendência na documentação. [\(Incluído pela IN nº 01/2020 e pela IN nº 01/2023\)](#)

Parágrafo único. A aprovação do requerimento, assim como eventual pedido de documentação complementar, serão comunicados exclusivamente por meio do endereço eletrônico informado no cadastramento.

Art. 19. A liberação do credenciamento de usuários(as) externos(as) deverá ser autorizada formalmente pela unidade gestora do processo de interesse do solicitante, via processo SEI TRE- SP, com o tipo “Cadastro de usuário(a) externo(a) – SEI”, que deverá ser enviado à Seção de Monitoramento e Produção – SEMPRO acompanhado de todos os documentos analisados e da decisão. [\(Incluído pela IN nº 01/2020 e pela IN nº 01/2023\)](#)

§ 1º O processo de “Cadastro de usuário(a) externo(a) – SEI” poderá ser relacionado aos processos em que o(a) usuário(a) externo(a) seja parte ou interessado(a). [\(Incluído pela IN nº 01/2020 e pela IN nº 01/2023\)](#)

§ 2º O descredenciamento de usuários(as) externos(as) ocorrerá apenas nas hipóteses previstas no § 7º do art. 15 e deverá ser formalizado pela unidade gestora do processo de interesse do(a) solicitante, de preferência, no mesmo processo de seu cadastro, o qual será enviado à Seção de Monitoramento e Produção – SEMPRO. [\(Incluído pela IN nº 01/2020 e pela IN nº 01/2023\)](#)

Art. 19-A. O acesso de usuário(a) externo(a) ao SEI TRE-SP é feito por meio do sítio eletrônico do Tribunal na Internet. [\(Incluído pela IN nº 01/2020 e pela IN nº 01/2023\)](#)

Parágrafo único. O login e a senha utilizados para acessar o SEI são gerados pelo pelo(a) próprio(a) usuário(a) externo(a), no momento de seu credenciamento. [\(Incluído pela IN nº 01/2020 e pela IN nº 01/2023\)](#)

Subseção I Do Peticionamento Eletrônico

Art.19-B. O(A) usuário(a) externo(a) deverá observar as orientações fornecidas pela unidade gestora do processo de seu interesse para o(a) peticionamento(a) eletrônico, que serão disponibilizadas no sítio eletrônico deste Tribunal ou por outro meio eletrônico, a critério da Administração. [\(Incluído pela IN nº 01/2020 e pela IN nº 01/2023\)](#)

§ 1º As petições eletrônicas deverão conter elementos descritivos mínimos, a fim de permitir seu correto tratamento e destinação, tais como: [\(Incluído pela IN nº 01/2020\)](#)

- I. nome da pessoa natural ou jurídica a que se refere; [\(Incluído pela IN nº 01/2020\)](#)
- II. número do processo SEI TRE-SP de referência, se houver. [\(Incluído pela IN nº 01/2020\)](#)

§ 2º Na hipótese de descumprimento da regra do § 1º, o usuário externo será intimado eletronicamente para suprir a irregularidade no prazo de 5 (cinco) dias úteis, sob pena de, a critério da Administração, arquivar a petição. [\(Incluído pela IN nº 01/2020\)](#)

Art. 19-C. Não há protocolo integrado na circunscrição eleitoral do Estado, devendo as petições eletrônicas serem enviadas diretamente à unidade cartorária a que se destinam ou à Secretaria. [\(Incluído pela IN nº 01/2020 e pela IN nº 01/2023\)](#)



Art. 19-D. O peticionamento eletrônico será registrado automaticamente pelo SEI TRE-SP, o qual fornecerá recibo eletrônico de protocolo contendo os seguintes dados: [\(Incluído pela IN nº 01/2020\)](#)

- I. número do processo correspondente; [\(Incluído pela IN nº 01/2020\)](#)
- II. lista dos documentos enviados com seus respectivos números de protocolo; [\(Incluído pela IN nº 01/2020\)](#)
- III. data e horário do recebimento da petição; [\(Incluído pela IN nº 01/2020\)](#)
- IV. identificação do(a) signatário(a) da petição. [\(Incluído pela IN nº 01/2020 e pela IN nº 01/2023\)](#)

Art. 19-E. Os documentos digitalizados encaminhados por usuários(as) externos(as) por meio de peticionamento eletrônico terão valor de cópia simples. [\(Incluído pela IN nº 01/2020 e pela IN nº 01/2023\)](#)

Parágrafo único. O teor e a integridade dos documentos enviados na forma do 'caput' são de responsabilidade do(a) usuário(a) externo(a), o qual responderá por eventuais adulterações ou fraudes nos termos da legislação civil, penal e administrativa. [\(Incluído pela IN nº 01/2020 e pela IN nº 01/2023\)](#)

Art. 19-F. Impugnada a integridade do documento digitalizado, mediante alegação motivada e fundamentada de adulteração, deverá ser instaurada diligência para a verificação do documento objeto de controvérsia. [\(Incluído pela IN nº 01/2020\)](#)

Art. 19-G. O Tribunal ou unidade cartorária poderá exigir, a seu critério, até que decaia seu direito de rever os atos praticados no processo, a exibição, no prazo que estipular, do original em papel de documento digitalizado no Tribunal ou unidade cartorária ou enviado por usuário externo por meio de peticionamento eletrônico. [\(Incluído pela IN nº 01/2020\)](#)

Art. 19-H. Os documentos originais em suporte físico, cuja digitalização seja tecnicamente inviável, deverão ser apresentados fisicamente à Seção de Protocolo Administrativo e Expedição – SEPAE ou unidade cartorária, no prazo de 10 (dez) dias úteis, contados do envio da petição eletrônica que deveria encaminhá-los, independentemente de manifestação do Tribunal ou unidade cartorária. [\(Incluído pela IN nº 01/2020 e pela IN nº 01/2023\)](#)

Parágrafo único. Os documentos nato-digitais em formato e tamanho incompatíveis poderão ser apresentados à Seção de Protocolo Administrativo e Expedição – SEPAE ou unidade cartorária, acompanhado de requerimento, no prazo de 10 (dez) dias úteis contados do envio da petição eletrônica que deveria encaminhá-los, independentemente de manifestação do Tribunal. [\(Incluído pela IN nº 01/2020 e pela IN nº 01/2023\)](#)

Art. 19-I. Fica vedado o peticionamento eletrônico via SEI TRE-SP ao Núcleo de Informação ao Cidadão - NIC e à Ouvidoria, devendo as petições e solicitações a estas unidades serem realizadas por formulários e sistemas próprios. [\(Incluído pela IN nº 01/2020\)](#)

Art. 19-J. O peticionamento eletrônico do SEI TRE-SP não se destina à apresentação de peças processuais e documentos a serem juntados em feitos judiciais físicos ou eletrônicos em trâmite em qualquer instância da Justiça Eleitoral do Estado, salvo disposição expressa em contrário. [\(Incluído pela IN nº 01/2020\)](#)

Parágrafo único. A inobservância da regra estabelecida no 'caput' implicará no imediato arquivamento da petição eletrônica, sem devolução do respectivo prazo processual. [\(Incluído pela IN nº 01/2020\)](#)

Subseção II Dos Prazos e Comunicações Eletrônicas

Art. 19-K. Para todos os efeitos, os atos processuais em meio eletrônico consideram-se realizados no dia e na hora do recebimento pelo SEI TRE-SP. [\(Incluído pela IN nº 01/2020\)](#)

§ 1º Quando o ato processual tiver que ser praticado em determinado prazo, por meio eletrônico, serão considerados tempestivos os efetivados, salvo disposição em contrário, até às 23 horas e 59 minutos e 59 segundos do último dia do prazo, tendo sempre por referência o horário oficial de Brasília. [\(Incluído pela IN nº 01/2020\)](#)



§ 2º Para efeitos de contagem de prazo, não serão considerados os feriados estaduais, municipais ou distritais, bem como os dias em que não houver expediente na Secretaria ou unidades cartorárias, conforme o caso. [\(Incluído pela IN nº 01/2020\)](#)

Art. 19-L. As intimações aos(às) usuários(as) externos(as) cadastrados(as) na forma desta instrução normativa ou de pessoa jurídica por eles representada serão feitas por meio eletrônico e consideradas pessoais para todos os efeitos legais. [\(Incluído pela IN nº 01/2020 e pela IN nº 01/2023\)](#)

§ 1º Considerar-se-á realizada a intimação no dia em que o(a) usuário(a) externo(a) efetivar a consulta eletrônica ao documento correspondente, sendo tal fato certificado automaticamente pelo sistema. [\(Incluído pela IN nº 01/2020 e pela IN nº 01/2023\)](#)

§ 2º A consulta referida no § 1º deverá ser feita em até 10 (dez) dias corridos contados do envio da intimação, sob pena de ser considerada automaticamente realizada na data do término desse prazo. [\(Incluído pela IN nº 01/2020\)](#)

§ 3º Na hipótese do § 1º, nos casos em que a consulta se dê em dia não útil, e na hipótese do § 2º, nos casos em que o prazo terminar em dia não útil, considerar-se-á a intimação realizada no primeiro dia útil seguinte. [\(Incluído pela IN nº 01/2020\)](#)

§ 4º Em caráter informativo, poderá ser efetivada remessa de correspondência eletrônica comunicando o envio da intimação e a abertura automática do prazo processual, nos termos do § 2º. [\(Incluído pela IN nº 01/2020\)](#)

§ 5º As intimações que viabilizem o acesso à íntegra do processo serão consideradas vista pessoal do(a) interessado(a) para todos os efeitos legais. [\(Incluído pela IN nº 01/2020 e pela IN nº 01/2023\)](#)

§ 6º Quando, por motivo técnico, for inviável o uso do meio eletrônico para a realização da intimação, esta poderá ser praticada por outros meios, com posterior registro no sistema. [\(Incluído pela IN nº 01/2020\)](#)

CAPÍTULO IV DAS ASSINATURAS

Art. 20. Os documentos produzidos no SEI TRE-SP tem garantia de integridade, de autoria e de autenticidade, mediante utilização de assinatura digital ou eletrônica.

Art. 21. O registro da assinatura será admitido sob as seguintes modalidades:

I. Para usuários(as) internos(as): assinatura digital ou assinatura eletrônica. [\(Incluído pela IN nº 01/2023\)](#)

II. Para usuários(as) externos(as): exclusivamente a assinatura eletrônica. [\(Incluído pela IN nº 01/2023\)](#)

Art. 22. Na impossibilidade da assinatura digital ou eletrônica, o documento poderá ser impresso, assinado manualmente, digitalizado e juntado ao SEI TRE-SP com a devida autenticação administrativa.

Art. 23. Tanto a assinatura digital quanto a assinatura eletrônica são pessoais e intransferíveis, sendo o(a) usuário(a) exclusivo(a) responsável por sua guarda, conservação e não fornecimento a terceiros(as). [\(Incluído pela IN nº 01/2023\)](#)

Art. 24. Os editais de licitação, os contratos administrativos e os instrumentos congêneres deverão conter cláusula que estabeleça o uso preferencial da plataforma SEI TRE-SP para a assinatura eletrônica dos(as) usuários(as) externos(as) cadastrados(as), conforme o disposto nesta Instrução Normativa. [\(Incluído pela IN nº 01/2023\)](#)

Art. 25. A prática de atos assinados eletronicamente importa na aceitação das normas estabelecidas nesta Instrução Normativa e na responsabilidade pelo sigilo e uso indevido das assinaturas digital e eletrônica.



Tribunal Regional Eleitoral do Estado de São Paulo

Este texto não substitui o publicado no DJE.

ANEXO I da IN TRE/SP nº 01/2019

Termo de concordância e veracidade (para usuários externos)

Nome Completo:			
Nº Docto de Identidade:		CPF:	
E-mail:		Telefone:	()
Endereço de Domicílio:		Bairro:	
Estado (UF):		Cidade:	
		CEP:	

A realização do cadastro como Usuário Externo no SEI do TRE-SP e a entrega deste documento importará na aceitação de todos os termos e condições que regem o processo eletrônico, conforme Portaria TRE-SP 170/2019, Instrução Normativa TRE-SP 01/2019, Decreto nº 8.539, de 8 de outubro de 2015, e demais normas aplicáveis, admitindo como válida a assinatura eletrônica na modalidade cadastrada (*login/senha*), tendo como consequência a responsabilidade pelo uso indevido das ações efetuadas, as quais serão passíveis de apuração civil, penal e administrativa.

O usuário declara que os dados informados, inclusive do domicílio, são verdadeiros e que são de sua exclusiva responsabilidade:

- a) o sigilo da senha de acesso, não sendo oponível, em qualquer hipótese, alegação de uso indevido ou por terceiros, bem como a imediata comunicação ao Tribunal sobre sua perda ou quebra de sigilo;
- b) manter sempre atualizado o endereço de "e-mail" fornecido para cadastro de usuário externo, bem como assegurar a viabilidade de recebimento de mensagens eletrônicas";
- c) a consulta diária ao endereço de e-mail cadastrado e ao SEI TRE-SP, a fim de verificar o recebimento de comunicações eletrônicas relativas a atos processuais;
- d) a atualização de seus dados cadastrais no SEI TRE-SP, sempre que necessário;
- e) o cumprimento dos prazos estabelecidos para a prática dos atos no SEI TRE-SP;
- f) a conformidade entre os dados informados no formulário eletrônico de peticionamento e aqueles contidos no documento enviado, incluindo o preenchimento dos campos obrigatórios e anexação dos documentos essenciais e complementares;
- g) a verificação, por meio do recibo eletrônico de protocolo, do recebimento das petições e dos documentos transmitidos eletronicamente;
- h) a confecção da petição e dos documentos digitais em conformidade com os requisitos estabelecidos pelo sistema, no que se refere ao formato e ao tamanho dos arquivos transmitidos eletronicamente;
- i) a observância de que os atos processuais em meio eletrônico se consideram realizados no dia e na hora do recebimento pelo SEI, considerando-se tempestivos os atos praticados até às 23 horas e 59 minutos e 59 segundos do último dia do prazo, conforme horário oficial de Brasília, independentemente do fuso horário no qual se encontre o usuário externo;
- j) a conservação dos originais em papel de documentos digitalizados enviados até que decaia o direito da Administração de rever os atos praticados no processo, para que, caso solicitado, sejam apresentados ao TRE-SP para qualquer tipo de conferência;
- k) a observância dos períodos de manutenção programada ou qualquer outro tipo de indisponibilidade do sistema;
- l) as condições de sua rede de comunicação, o acesso a seu provedor de internet e a configuração do equipamento utilizado nas transmissões eletrônicas.

_____, _____ de _____ de 20____.

Assinatura do Usuário

Para agilizar o trâmite da autorização de acesso, o usuário deve indicar o ASSUNTO E/OU o NÚMERO do processo de interesse e sua Justificativa:
Número:
Assunto:
Justificativa:



PREGÃO ELETRÔNICO FEDERAL 90028/2025

ANEXO V

**INSTRUÇÕES COMPLEMENTARES AO PROCESSO DE
CADASTRO DE USUÁRIO EXTERNO NO SEI**

1. Será necessário acessar o link:
<http://www.tre-sp.ius.br/o-tre/sistemas/sistema-eletronico-de-informacoes-sei>,
2. Clicar sobre a aba “Acesso Rápido”
3. E no link "[SEI - para Usuário Externo \(Para cadastrar-se ou acessar o sistema\)](#)".



4. Caso ainda não seja cadastrado, realizar o cadastro clicando em “Clique aqui se você não está cadastrado”





5. Após, “**clique aqui para continuar**”.

6. Realizar o cadastro e clicar em “ENVIAR”.

7. Após o cadastro, você receberá e-mail automático de confirmação. **IGNORE O E-MAIL AUTOMÁTICO** recebido após o cadastro e continue seguindo as orientações deste anexo.

8. Para finalizar o cadastro, será necessário o envio dos documentos listados abaixo para o e-

mail: secrp@tre-sp.jus.br, no caso de Ata de Registro de Preços

segcs@tre-sp.jus.br, no caso de Contratos de Serviços continuados e Obras

segct@tre-sp.jus.br, no caso de Contratos Terceirizados segcl@tre-sp.jus.br, no caso de Contratos de Locação e Aquisição

Para credenciamento de pessoa física:

- Termo de Declaração de Concordância e Veracidade, o qual será enviado para preenchimento e assinatura;
- Documento de identificação pessoal com foto;
- Cadastro de Pessoa Física – CPF e
- Comprovante de endereço.

Para credenciamento de pessoa jurídica:

- Termo de Declaração de Concordância e Veracidade, o qual será enviado para



- preenchimento e assinatura;
- b) Documento de identidade e CPF do representante legal;
 - c) Ato constitutivo e suas alterações ou ato constitutivo consolidado, devidamente registrados;
 - d) Ato de nomeação ou eleição de dirigentes, devidamente registrado, ou procuração;
 - e) Comprovante de inscrição no Cadastro Nacional de Pessoa Jurídica- CNPJ e
 - f) Comprovante de endereço.

Estando em conformidade os documentos, o acesso ao SEI será liberado para assinatura.

Observação: O comprovante de endereço deve ser recente, com data de até 3 meses, e, o endereço cadastrado no Sistema SEI deverá ser o mesmo constante do Termo de Declaração de Concordância e Veracidade e do comprovante de endereço apresentado em nome do representante legal.


Do Processo de Assinatura:

- 9. Após efetuar o login, o usuário externo poderá visualizar os documentos liberados para assinatura nos processos administrativos,

- 10. O usuário externo deverá então abrir o documento a ser assinado, clicando sob o seu número, e realizar a conferência das informações constantes.



Tribunal Regional Eleitoral do Estado de São Paulo

11. Após a conferência das informações, na coluna “Ações”, o ícone  indica a disponibilização de assinatura eletrônica do referido documento.



Processo	Documento	Tipo	Liberação	Validade	Ações
19.0.000000004-0	0000643	Ofício	02/05/2019		

12. Ao clicar no ícone da caneta, será exibida a tela para assinatura do documento, que deverá ser preenchida com o usuário externo e a senha cadastrada, após, deverá ser clicado no botão “ASSINAR”.



SEI - Assinatura de Documento - Mozilla Firefox
https://sei.correios.com.br/sei/controlador_externo.php?acao=usuario

Assinatura de Documento

Usuário Externo:

Senha